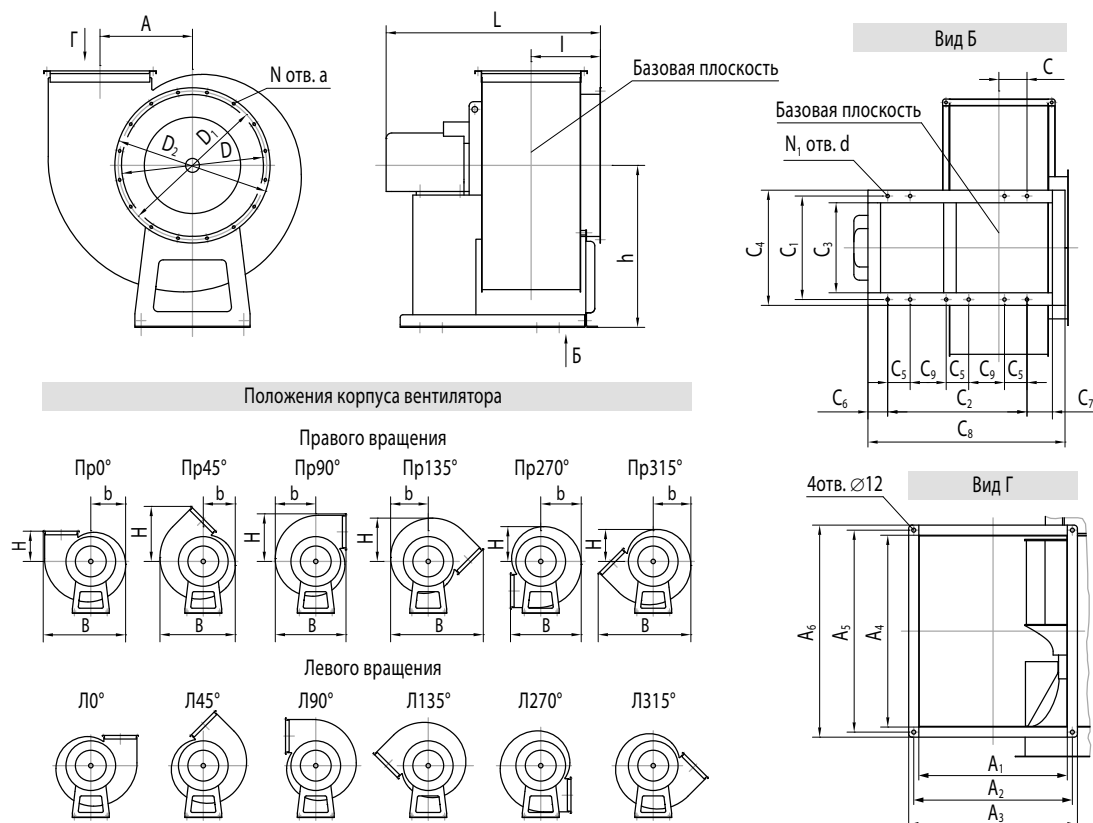


Вентиляторы радиальные РАДИВЕЙ®-...-12

Габаритные и присоединительные размеры



Номер вентилятора	Размеры, мм																	
	Пр0°; Л0°			Пр45°; Л45°			Пр90°; Л90°			Пр135°; Л135°			Пр270°; Л270°			Пр315°; Л315°		
	В	б	Н	В	б	Н	В	б	Н	В	б	Н	В	б	Н	В	б	Н
2,5	480	200	198	430	184	338	430	232	280	554	216	247	439	230	200	554	216	184
2,8	540	250	220	410	190	390	490	250	300	580	250	280	488	230	220	590	250	195
3,15	595	248	240	537	230	414	527	288	346	682	268	308	527	288	248	682	268	229
3,55	640	280	250	590	250	150	620	310	380	710	310	355	600	300	300	720	310	252
4	744	313	291	675	288	510	654	362	431	848	338	388	654	362	312	848	338	288
4,5	820	350	310	710	320	290	710	410	490	910	380	410	705	401	355	932	390	322
5	918	388	340	838	356	616	790	450	531	1035	419	481	790	450	388	1035	418	356
5,6	980	500	390	905	370	680	800	510	550	1011	480	523	801	480	422	1187	180	370
6,3	1145	661	420	1043	444	764	982	562	661	1287	522	600	982	562	484	1287	522	444
7,1	1300	500	450	1200	500	800	1000	600	750	1350	550	590	1010	640	590	1430	590	490
8	1450	614	533	1328	564	965	1247	714	836	1629	664	764	1247	714	614	1629	664	564
9	1631	690	580	1400	650	1000	1300	750	920	1820	700	810	1385	790	650	1800	720	610
10	1812	767	666	1642	695	1191	1528	888	1044	2012	820	951	1528	888	764	2012	820	695
11,2	2030	860	746	1930	815	1425	1778	1042	1230	2390	900	1115	1778	1042	888	2390	900	815
12,5	2300	957	831	2060	880	1490	1908	1107	1294	2520	1030	1180	1908	1107	952	2520	1030	880

Вентиляторы радиальные РАДИВЕЙ®-...-12

Номер вентилятора	Размеры, мм												
	h	l	L _{max}	A	D	D ₁	D ₂	a	d	A ₁	A ₂	A ₃	A ₄
2,5	320	178	540	164	250	280	305	8,5x14	12	175	205	235	250
2,8	370	190	580	180	280	310	340		12	196	226	256	280
3,15	410	209	657	205	315	345	375		12	221	251	281	315
3,55	500	220	695	240	355	385	415		12	250	280	310	355
4	520	252	728	261	400	430	460		12	280	310	340	400
4,5	570	295	850	300	450	480	510		12	315	345	375	450
5	650	327	888	326	500	530	560		15	350	380	410	500
5,6	700	370	960	380	560	590	620		15	390	420	450	560
6,3	720	402	1140	411	630	660	690		15	440	470	500	628
7,1	850	447	1282	400	710	740	770		15	500	530	560	710
8	905	498	1410	520	820	850	880		15	560	600	630	800
9	1100	540	1600	600	900	930	960		15	630	660	690	900
10	1212	580	1918	650	1010	1040	1070		15	700	750	780	1000
11,2	1280	680	2020	748	1140	1180	1210	Ø12	15	750	805	835	1120
12,5	1350	730	2255	813	1270	1310	1340		15	875	930	960	1250

Номер вентилятора	Размеры, мм												N	N ₁
	A ₅	A ₆	C	C ₁	C ₂	C ₃	C ₄	C ₅	C ₆	C ₇	C ₈	C ₉		
2,5	280	310	72	220	410	184	248	70	26,5	53,5	487	270	8	8
2,8	310	340	90	220	450	184	248	70	26,5	53,5	530	310	8	8
3,15	345	375	131	220	526	184	248	70	26,5	23,5	576	386	8	8
3,55	385	415	142	220	590	184	300	70	26,5	26	641	450	8	8
4	430	460	174	290	660	242	322	80	24	26	710	500	8	8
4,5	480	510	175	350	683	300	400	80	24	90	797	523	8	8
5	530	560	179	410	680	350	450	80	84	90	854	520	16	8
5,6	590	620	190	450	700	350	500	80	150	100	950	540	16	8
6,3	658	688	219	460	764	400	512	100	187	113	1064	564	16	8
7,1	740	770	90	500	798	300	400	100	200	150	1148	249	16	12
8	830	860	135	606	890	546	656	100	200	150	1240	295	16	12
9	930	960	200	700	1270	600	700	130	200	150	1620	440	16	12
10	1030	1060	327	840	1590	780	890	130	200	150	1940	600	16	12
11,2	1150	1180	280	1050	1685	990	1100	150	200	150	2035	620	24	12
12,5	1280	1310	268	1260	1775	1200	1310	150	200	150	2125	660	24	12