

Система автоматки центрального кондиционера (приточной установки) с водяным теплообменником и регулирующим клапаном САИН-В

Подключение различных типов электроприводов воздушного клапана на блок зажимов X2 в БЩУ

Рис. 2.1

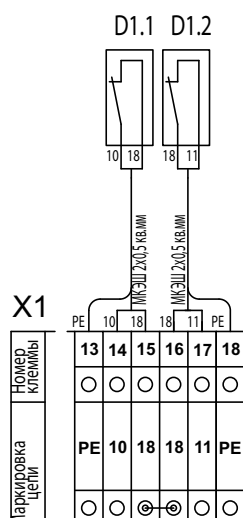
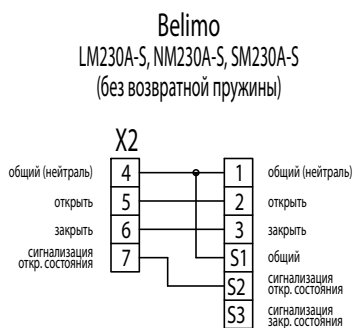
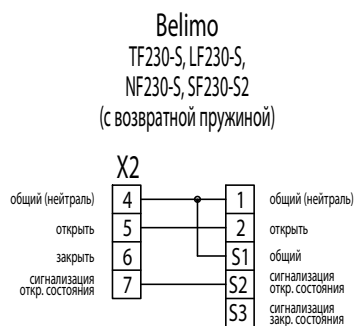
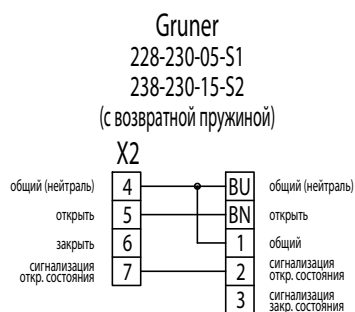
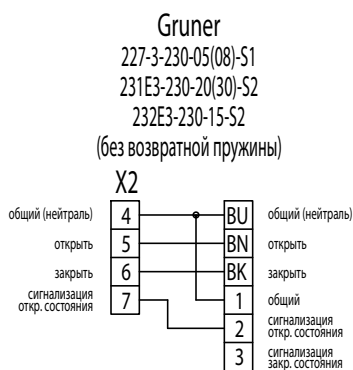


Рис. 2.2



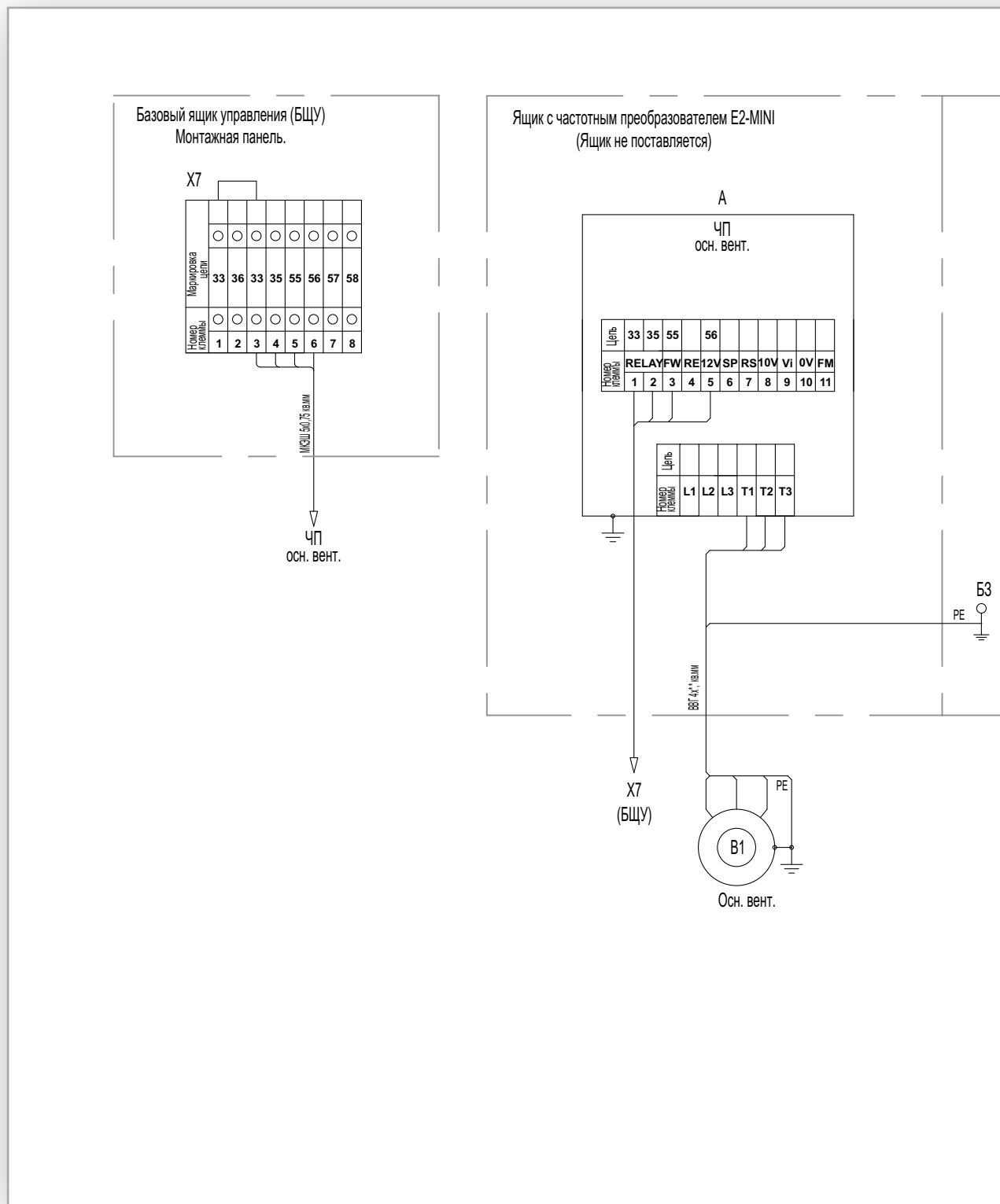
Электроприводы A3...A5 подключить аналогично на соответствующие клеммы блока зажимов X2.

Система автоматики центрального кондиционера (приточной установки) с водяным теплообменником и регулирующим клапаном САИН-В

Схема электрическая подключения САИН-В-В1-...-М2

Частотный преобразователь E2-MINI (ВЕСПЕР)

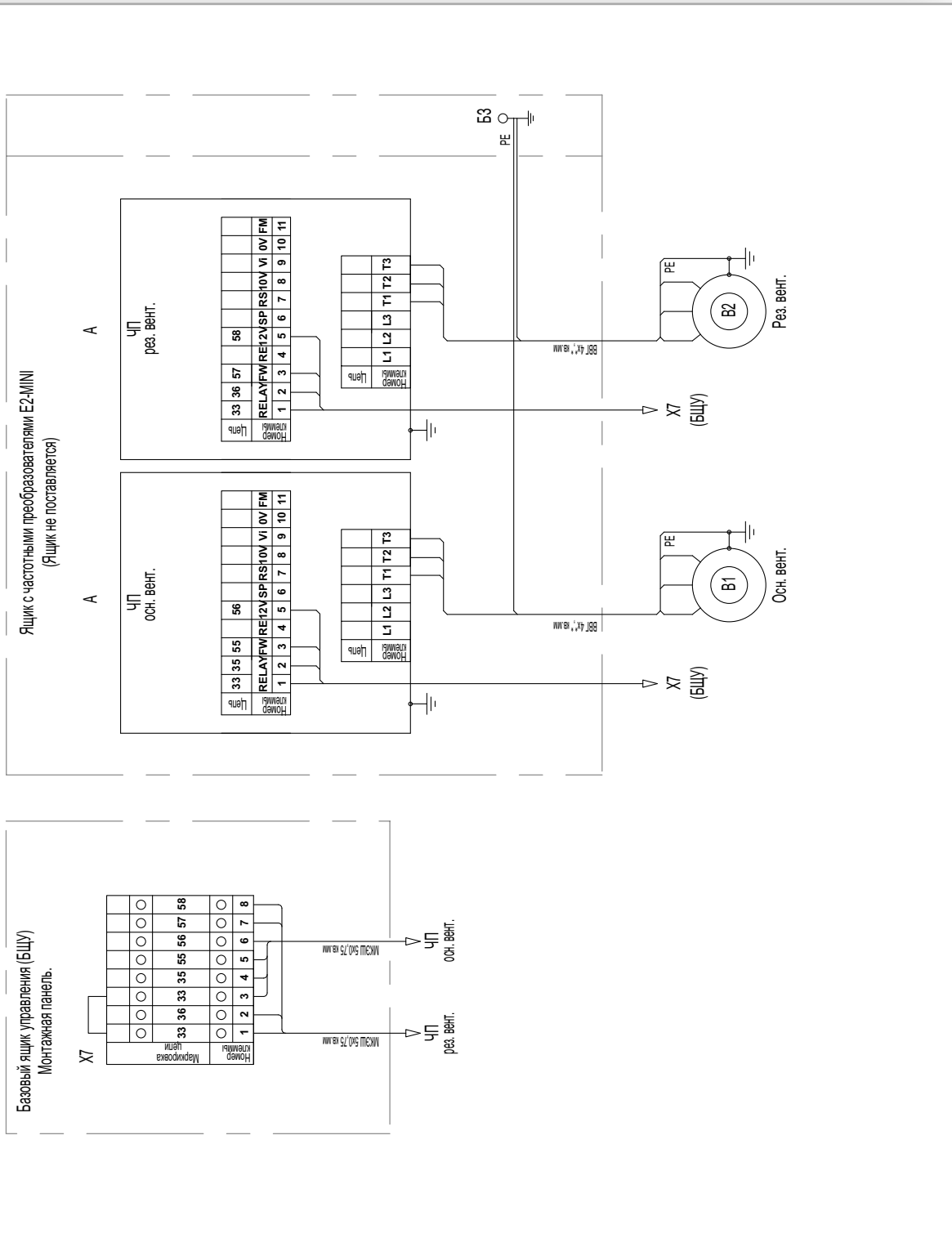
Рис. 4 (Остальное см. рис. 1)



**Система автоматики центрального кондиционера (приточной установки)
с водяным теплообменником и регулирующим клапаном САИН-В**

Схема электрическая подключения САИН-В-В2-...-М2
Частотные преобразователи E2-MINI (ВЕСПЕР)

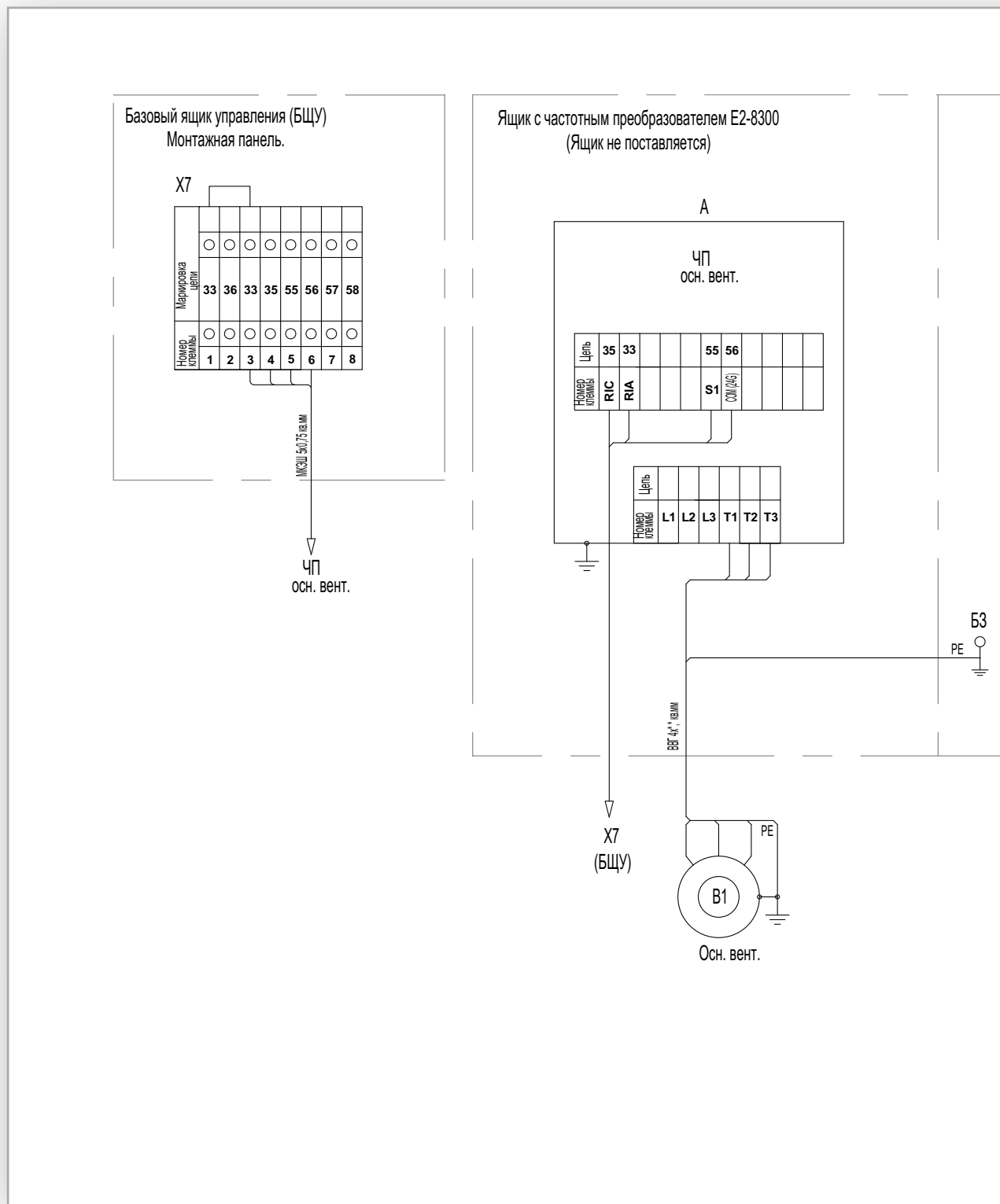
Рис. 5 (Остальное см. рис. 1)



Система автоматки центрального кондиционера (приточной установки) с водяным теплообменником и регулирующим клапаном САИН-В

Схема электрическая подключения САИН-В-В1-...-М2
Частотный преобразователь E2-8300 (ВЕСПЕР)

Рис. 6 (Остальное см. рис. 1)



Система автоматики центрального кондиционера (приточной установки)
с водяным теплообменником и регулирующим клапаном САИН-В

Схема электрическая подключения САИН-В-В1-...-М3
Софт-стартер ДМС (ВЕСПЕР)

Рис. 8 (Остальное см. рис. 1)

