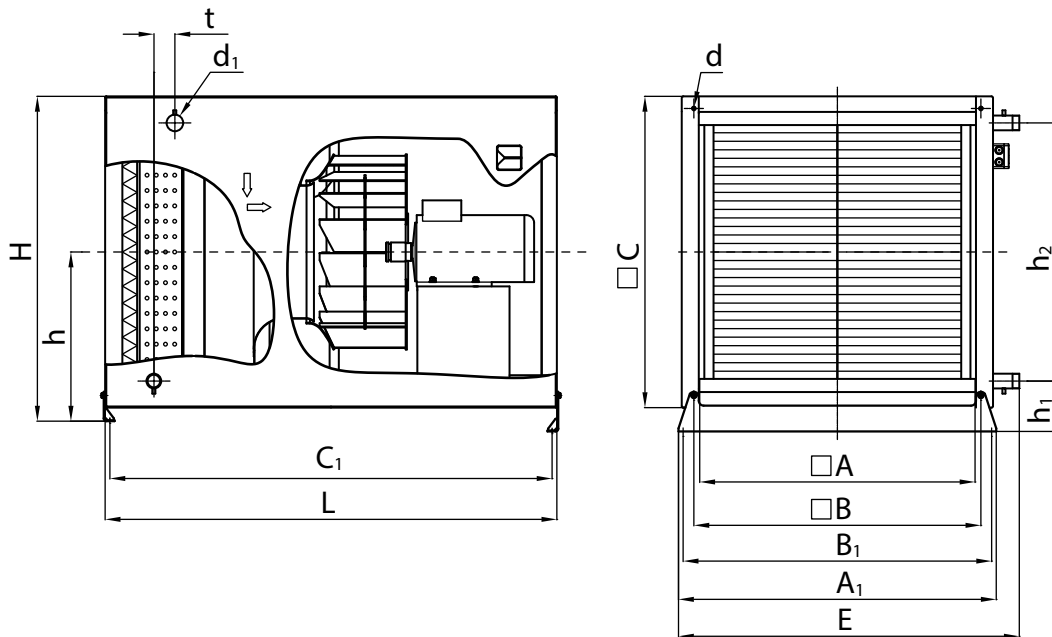


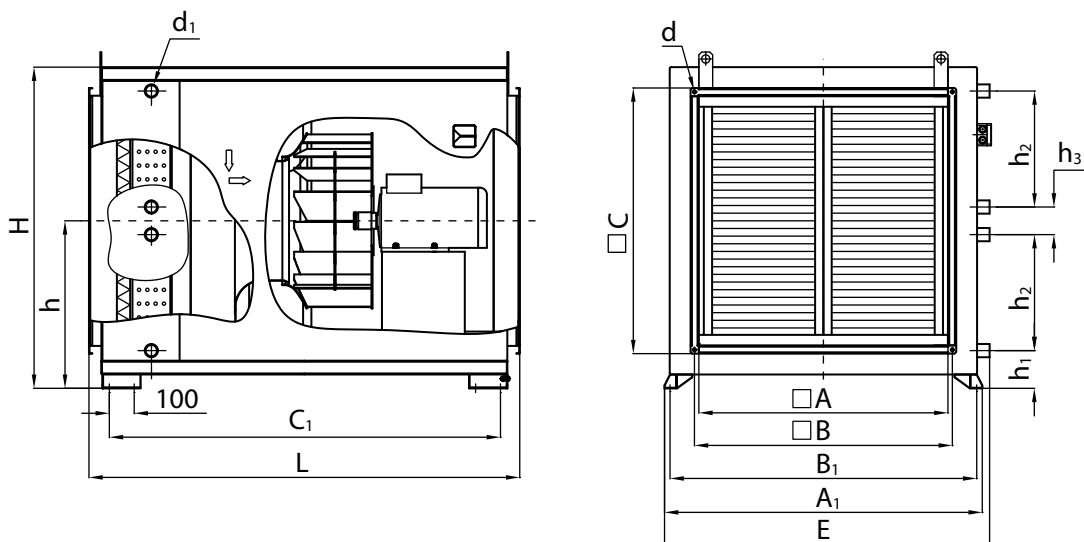
Приточные установки на теплоносителе вода
 МПК(В)-ИННОВЕНТ-400...МПК(В)-ИННОВЕНТ-18000

Габаритные и присоединительные размеры

МПК(В)-ИННОВЕНТ-400... МПК(В)-ИННОВЕНТ-4600 с кронштейнами



МПК(В)-ИННОВЕНТ-8000... МПК(В)-ИННОВЕНТ-18000 на раме



Приточные установки на теплоносителе вода МПК(В)-ИННОВЕНТ-400...МПК(В)-ИННОВЕНТ-18000

Габаритно-присоединительные размеры

Торговое наименование	Размеры, мм															Масса не более, кг	
	A	B	C	E	H	L	A ₁	B ₁	C ₁	d	d ₁	h	h ₁	h ₂	h ₃		t
МПК(В)-ИННОВЕНТ-400	226	248	303	400	334	576	365	335	542	M6	G1/2	183	91	184	-	85	36
МПК(В)-ИННОВЕНТ-500																	40
МПК(В)-ИННОВЕНТ-1000	282	304	352	462	383	674	414	384	640		G1	207	85	245	-	60	55
МПК(В)-ИННОВЕНТ-1200																	61
МПК(В)-ИННОВЕНТ-1900	362	393	425	521	461	805	497	466	771		G1	249	82	334	-	60	95
МПК(В)-ИННОВЕНТ-2300																	116
МПК(В)-ИННОВЕНТ-3800	450	482	520	611	556	913	592	561	877	M8	G1-B	296	99	395	-	60	155
МПК(В)-ИННОВЕНТ-4000																	180
МПК(В)-ИННОВЕНТ-4600	558	590	641	738	677	1016	713	682	982		G1-B	357	95	524	-	60	210
МПК(В)-ИННОВЕНТ-8000	710	742	770	1042	1160	1305	1046	1006	1175	12	43	605	119	435	102	-	290
МПК(В)-ИННОВЕНТ-10000																	320
МПК(В)-ИННОВЕНТ-18000						902			934	962							1565

Методика подбора

1. Проверить на соответствие исходным данным: производительность, давление, температуру воздуха, температуру воды и состав установки
2. Выбрать номограмму, соответствующую по давлению и производительности заданным параметрам.
3. Определить обозначение установки по номограмме, выбрав поле попадания по точке пересечения заданных давления (давление, указанное на номограмме, равно $P_{\text{сети}}$) и производительности.
4. Определить конструктивное исполнение установки: «П» (правое) или «Л» (левое)
5. Выбрать из таблицы соответствующий вариант узла обвязки (в заявке указывается отдельной строкой)
6. Выбрать из таблицы необходимые дополнительные опции (в заявке указываются отдельной строкой).



Если исходные данные или выбранное по номограмме оборудование не отвечает Вашим требованиям, то необходимо направить запрос, заполнив бланк-заказ. И Вам будет предложена установка, полностью отвечающая Вашим требованиям.