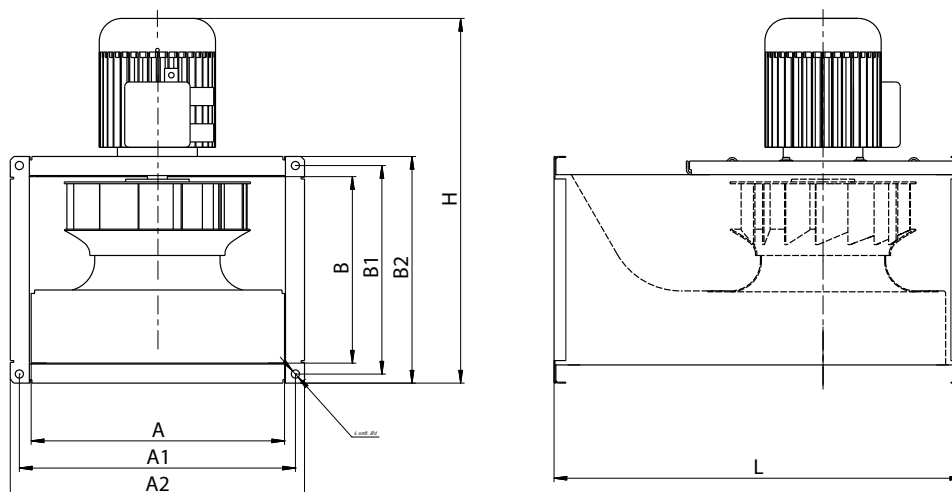


Вентиляторы канальные радиальные УНИВЕНТ-К
в коррозионностойком исполнении из нержавеющей стали

Габаритные и присоединительные размеры УНИВЕНТ-К1 и УНИВЕНТ-К2



Тип вентилятора	Размеры, мм									Масса, кг не более
	A	B	A ₁	B ₁	A ₂	B ₂	H	L	d	
УНИВЕНТ-К1 (квадратный корпус)										
УНИВЕНТ-К1-1,6-2-2	226		248		264		420	360	9	16,3
УНИВЕНТ-К1-2-2-2	282		304		324		505	450	9	23,8
УНИВЕНТ-К1-2,5-2-2	362		393		421		555	580	12	37,4
УНИВЕНТ-К1-2,5-4-2	362		393		421		555	580	12	29
УНИВЕНТ-К1-3,15-2-2	451		482		510		675	700	12	59
УНИВЕНТ-К1-3,15-4-2	451		482		510		675	700	12	53,7
УНИВЕНТ-К1-4-4-2	559		590		618		850	850	12	75,9
УНИВЕНТ-К1-5-4-2	710		742		770		1060	950	12	120,4
УНИВЕНТ-К1-6,3-4-2	902		934		962		1340	1220	12	162,0
УНИВЕНТ-К2 (прямоугольный корпус)										
УНИВЕНТ-К2-2,5-2-2	500	250	520	270	540	290	475	580	12	33,2
УНИВЕНТ-К2-2,5-4-2	500	250	520	270	540	290	440	580	12	37,4
УНИВЕНТ-К2-3,15-2-3	500	300	520	320	540	340	585	650	12	51,6
УНИВЕНТ-К2-3,15-4-3	500	300	520	320	540	340	520	650	12	40
УНИВЕНТ-К2-4-4-3	700	400	720	420	740	440	660	800	12	69,8
УНИВЕНТ-К2-4,5-4-3	800	500	830	530	860	560	790	900	12	103,2
УНИВЕНТ-К2-5-4-3	800	500	830	530	860	560	820	950	12	115,4
УНИВЕНТ-К2-5,6-4-3	1000	500	1030	530	1060	560	975	1043	12	148,7