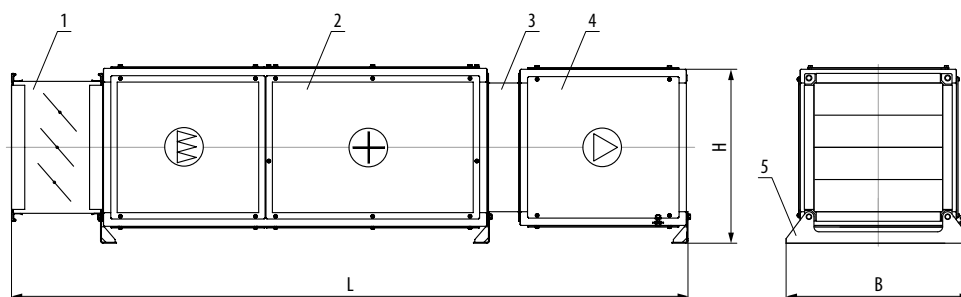


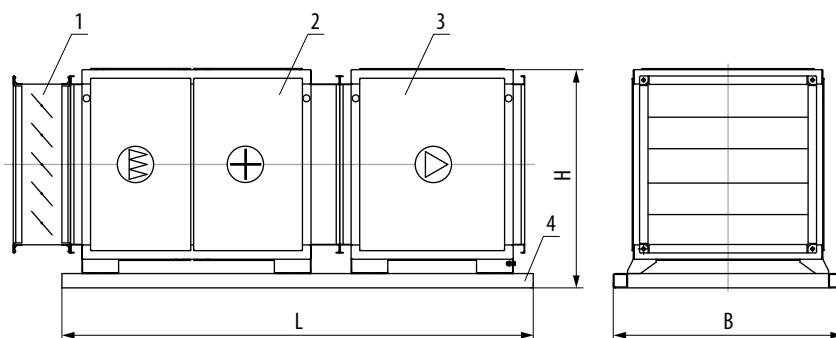
Габаритные размеры АПК-ИННОВЕНТ базовой комплектации

АПК-ИННОВЕНТ №№ 1,6...3,15



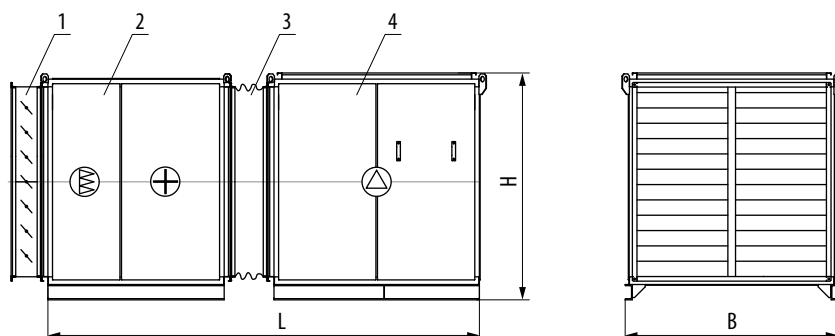
- 1 – входной воздушный клапан с подогревом с электроприводом; 2 – блок фильтр-калорифер БФК;
3 – проставка металлическая; 4 – вентилятор; 5 – кронштейны

АПК-ИННОВЕНТ №№ 4...6,3



- 1 – входной воздушный клапан с подогревом с электроприводом;
2 – блок фильтр-калорифер БФК;
3 – вентилятор;
4 – блок теплообменника

АПК-ИННОВЕНТ №№ 8...12,5



- 1 – входной воздушный клапан с подогревом с электроприводом;
2 – блок фильтр-калорифер БФК;
3 – гибкая вставка;
4 – вентилятор

Агрегаты приточные канальные АПК-ИННОВЕНТ

Габаритные размеры АПК-ИННОВЕНТ базовой комплектации

| Типоразмер установки | Размеры, мм | | | Масса, кг, min-max |
|---------------------------------|-------------|------------|-----------|--------------------|
| | L min-max | B min-max | H min-max | |
| С водяным теплообменником | | | | |
| АПК-ИННОВЕНТ-1,6...В | 934 | 348 | 333 | 36 |
| АПК-ИННОВЕНТ-2...В | 1192-1482 | 404 | 389 | 52-61 |
| АПК-ИННОВЕНТ-2,5...В | 1289-1628 | 493 | 474 | 94-116 |
| АПК-ИННОВЕНТ-3,15...В | 1374-1774 | 582 | 555 | 108-155 |
| АПК-ИННОВЕНТ-4...В | 1536-1976 | 802 | 762 | 180-210 |
| АПК-ИННОВЕНТ-5...В | 1940-1978 | 954-1146 | 914-1106 | 290-320 |
| АПК-ИННОВЕНТ-6,3...В | 2090-2605 | 1146-1790 | 1106-1440 | 380-740 |
| АПК-ИННОВЕНТ-8...В | 3060-3101 | 1390-1790 | 1480-1800 | 940-1050 |
| АПК-ИННОВЕНТ-10...В | 3435-4165 | 1790-2100 | 1800-2830 | 1350-1685 |
| АПК-ИННОВЕНТ-12,5...В | 4065-4800 | 2050..2350 | 2670-2830 | 2000-2580 |
| С электрическим теплообменником | | | | |
| АПК-ИННОВЕНТ-1,6...Э | 1294-1419 | 348 | 333 | 40-42 |
| АПК-ИННОВЕНТ-2...Э | 1482-1597 | 404 | 389 | 64-70 |
| АПК-ИННОВЕНТ-2,5...Э | 1768 | 493 | 474 | 101 |
| АПК-ИННОВЕНТ-3,15...Э | 1659-1794 | 582 | 555 | 135-143 |
| АПК-ИННОВЕНТ-4...Э | 1816-2076 | 802 | 762 | 185-210 |
| АПК-ИННОВЕНТ-5...Э | 2033-2338 | 954 | 914 | 270 |
| АПК-ИННОВЕНТ-6,3...Э | 2225-2530 | 1146 | 1106 | 410-460 |



Точные габаритно-присоединительные размеры и массы определяются при подборе АПК-ИННОВЕНТ по конкретной поступившей заявке.

ООО «ИННОВЕНТ» оставляет за собой право вносить конструктивные изменения, не ухудшающие параметры изделия.

Монтаж агрегатов приточных АПК-ИННОВЕНТ

Независимо от комплектации, установки могут располагаться горизонтально или вертикально, подвешиваться под потолок или устанавливаться на элементах строительных конструкций.

Приточные установки АПК-ИННОВЕНТ №№ 1,6; 2; 2,5 и 3,15 имеют кронштейны для крепления (к полу, подвешивания к потолку). Блоки приточных установок №№ 4; 5; 6,3 имеют

опоры, которые крепятся к раме. Протяженность рамы – от переднего фланца фильтра до выходного сечения теплообменника. АПК-ИННОВЕНТ №№ 8; 10; 12,5 – каждый блок установлен на опорах.

Входную решетку соединять с входным воздушным клапаном рекомендуется через гибкую вставку.