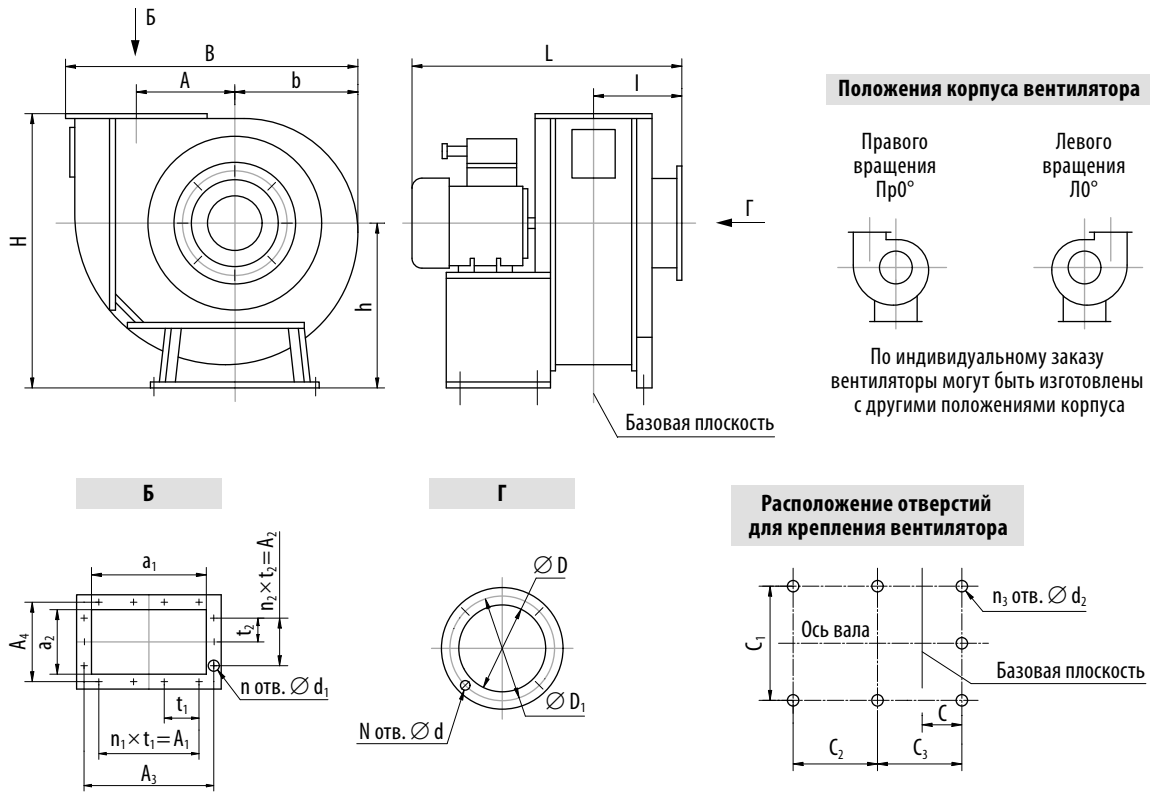


Вентиляторы радиальные РАДИВЕЙ -...-35; РАДИВЕЙ -...-45; РАДИВЕЙ -...-50

Габаритные и присоединительные размеры



Номер вентилятора	Размеры, мм																												
	h	H	l	L	A	B	b	D	D ₁	d	d ₁	d ₂	a ₁	a ₂	A ₁	A ₂	A ₃	A ₄	t ₁	t ₂	C	C ₁	C ₂	C ₃	N	n	n ₁	n ₂	n ₃
35-3,55	335	586	142	478	205	580	260	139	182	12	12	11	156	97	112		200	141	112		69	360	170	146	8	6	1		6
35-4	400	682	165	554	228	638	284	174	219	12	12	11	175	138	112	112	219	182	112	112	92	450	200	189	8	8	1	1	6
35-8	750	1365	217	852	575	1400	643	352	405	12	12	14	394	246	375	250	448	300	125	125	161	810	330	313	8	12	3	1	7
35-8,5	750	1365	217	852	575	1400	643	352	405	12	12	14	394	246	375	250	448	300	125	125	161	810	330	313	8	12	3	1	7
45-4,25	450	765	181	656	268	752	334	220	265	12	12	11	221	175	112	112	265	219	112	112	110	450	230	228	8	8	1	1	7
45-8	800	1418	270	948	536	1460	658	444	497	12	12	14	443	351	375	250	497	405	125	125	208	870	320	418	12	14	3	2	7
45-8,5	800	1418	270	948	536	1460	658	444	497	12	12	14	443	351	375	250	497	405	125	125	208	870	320	418	12	14	3	2	7
50-8	800	1300	316	1160	520	1470	614	557	629	14	14	14	559	443	480	320	629	513	160	160	254	870	360	510	16	14	3	2	7
50-9	900	1549	343	1265	584	1640	688	626	698	14	14	18	628	497	480	320	698	567	160	160	289	930	400	583	16	14	3	2	7