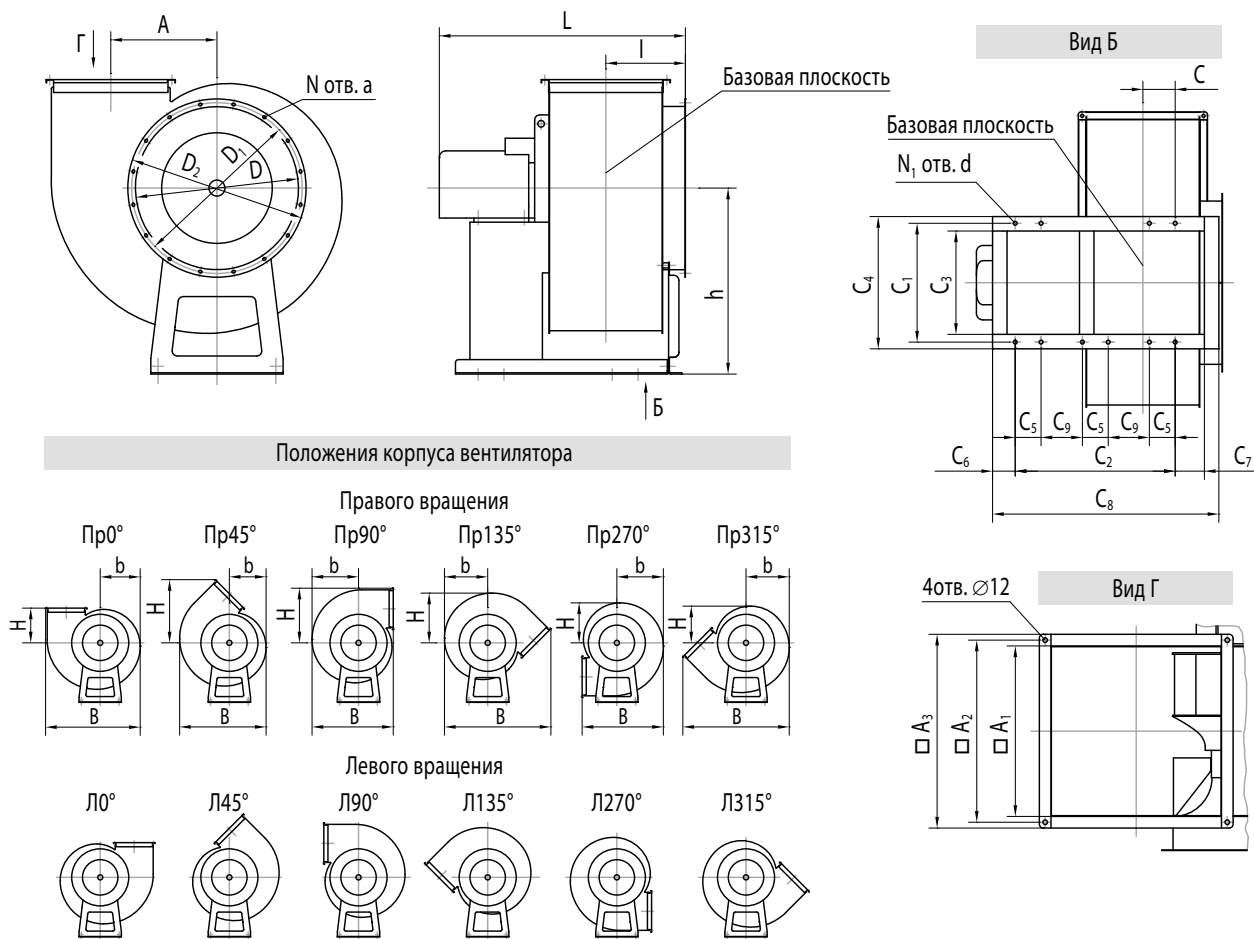


Вентиляторы радиальные РАДИВЕЙ®-....-21

Габаритные и присоединительные размеры



Вентиляторы радиальные РАДИВЕЙ®-...-21

Номер вентилятора	Размеры, мм											
	h	l	L _{max}	A	D	D ₁	D ₂	a	d	A ₁	A ₂	A ₃
-2	250	111	533	130	200	218	235	8,5x14	12	140	155	170
-2,5	320	140	465	164	250	280	305		12	175	205	235
-3,15	410	162	563	205	315	345	375		12	221	251	281
-4	520	192	608	261	400	430	460		12	280	310	340
-5	650	252	738	326	500	530	560		15	350	380	410
-6,3	720	308	952	411	630	660	690		15	440	470	500
-8	905	378	1170	520	820	850	880		15	560	600	630

Номер вентилятора	Размеры, мм										N	N ₁
	c	c ₁	c ₂	c ₃	c ₄	c ₅	c ₆	c ₇	c ₈	c ₉		
-2	—	220	210	—	—	—	—	—	—	—	8	8
-2,5	35	220	300	184	248	70	26,5	53,5	412	230	8	8
-3,15	84	220	400	184	248	70	26,5	23,5	482	330	8	8
-4	114	290	500	242	322	80	24	26	590	420	8	8
-5	104	410	480	350	450	80	84	90	704	400	16	8
-6,3	125	460	520	400	512	100	187	113	876	420	16	8
-8	135	606	600	546	656	100	200	150	1000	150	16	12

Номер вентилятора	Размеры, мм																	
	Пр0°; Л0°			Пр45°; Л45°			Пр90°; Л90°			Пр135°; Л135°			Пр270°; Л270°			Пр315°; Л315°		
	В	Ь	Н	В	Ь	Н	В	Ь	Н	В	Ь	Н	В	Ь	Н	В	Ь	Н
-2	378	151	166	327	139	279	342	176	227	441	164	189	342	176	151	441	164	139
-2,5	480	200	198	430	184	338	430	232	280	554	216	247	439	230	200	554	216	184
-3,15	595	248	240	537	230	414	527	288	346	682	268	308	527	288	248	682	268	229
-4	744	313	291	675	288	510	654	362	431	848	338	388	654	362	312	848	338	288
-5	918	388	340	838	356	616	790	450	531	1035	419	481	790	450	388	1035	418	356
-6,3	1145	661	420	1043	444	764	982	562	661	1287	522	600	982	562	484	1287	522	444
-8	1450	614	533	1328	564	965	1247	714	836	1629	664	764	1247	714	614	1629	664	564