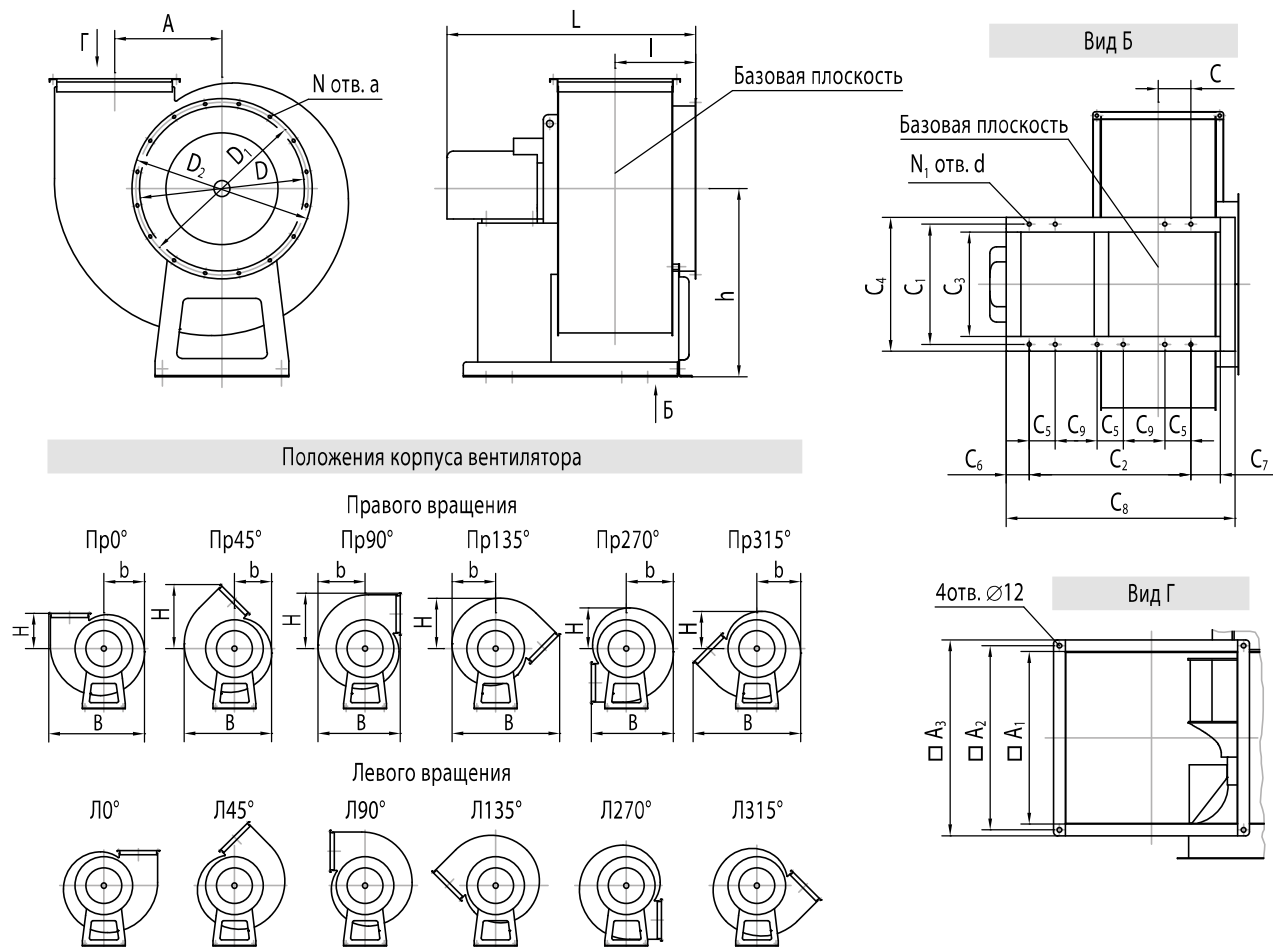


Вентиляторы радиальные дымоудаления РАДИВЕЙ-ДУ-14

Габаритные и присоединительные размеры



Вентиляторы радиальные дымоудаления РАДИВЕЙ-ДУ-14

Номер вентилятора	Размеры, мм											
	h	l	L _{max}	A	D	D ₁	D ₂	a	d	A ₁	A ₂	A ₃
2,5	320	140	477	521	606	610	663	726	853,5	893,5	1038	235
2,8	358	157	521	184	280	310	340		12	196	226	256
3,15	410	162	606	205	315	345	375		12	221	251	281
3,55	462	183	610	231	355	385	415		12	250	280	310
4	520	192	663	261	400	430	460		12	280	310	340
4,5	585	216	726	294	450	480	510		12	315	345	375
5	650	252	853,5	326	500	530	560		15	350	380	410
5,6	685	280	893,5	365	560	590	620		15	390	420	450
6,3	720	308	1038	411	630	660	690		15	440	470	500
7,1	811	347	1183	463	710	740	770		15	500	530	560
8	905	378	1263	520	820	850	880		15	560	600	630
9	1018	425	1383	585	900	930	960		15	630	660	690
10	1212	430	1453	650	1010	1040	1070		15	700	750	780
11,2	1280	510	1503	748	1140	1180	1210		∅12	15	788	838
12,5	1350	542	1880	813	1270	1310	1340	15		875	930	960

Номер вентилятора											N	N ₁
	C	C ₁	C ₂	C ₃	C ₄	C ₅	C ₆	C ₇	C ₈	C ₉		
2,5	35	220	301	184	248	70	27	53,5	413	161	8	8
2,8	39	246	336	210	274	70	27	60	455	196	8	8
3,15	84	220	450	184	248	70	27	23,5	532	310	8	8
3,55	99	248	467	212	276	70	27	27	552	327	8	8
4	114	290	520	242	322	80	24	26	610	360	8	8
4,5	130	326	557	278	358	80	24	29	650	397	8	8
5	104	410	497	350	450	80	84	90	721	337	16	8
5,6	113	459	564	380	480	80	84	101	799	404	16	8
6,3	125	460	536	400	512	100	187	113	892	336	16	8
7,1	142	518	712	451	577	100	200	127	1103	206	16	12
8	150	606	814	546	656	100	200	150	1219	257	16	12
9	185	682	915	622	732	130	200	169	1320	263	16	12
10	220	840	1155	780	890	130	200	150	1560	383	16	12
11,2	245	1050	1209	990	1100	150	200	150	1614	380	24	12
12,5	308	1260	1350	1200	1310	150	200	150	1755	450	24	12

Вентиляторы радиальные дымоудаления РАДИВЕЙ-ДУ-14

Номер вентилятора	Размеры, мм																	
	Пр0°; Л0°			Пр45°; Л45°			Пр90°; Л90°			Пр135°; Л135°			Пр270°; Л270°			Пр315°; Л315°		
	В	б	Н	В	б	Н	В	б	Н	В	б	Н	В	б	Н	В	б	Н
2,5	480	200	198	430	184	338	430	232	280	554	216	247	439	230	200	554	216	184
2,8	540	227	220	486	190	390	490	250	300	580	250	280	488	270	220	590	250	195
3,15	595	248	240	537	230	414	527	288	346	682	268	308	527	288	248	682	268	229
3,55	640	280	250	576	250	448	620	310	380	710	310	355	600	300	267	720	310	252
4	744	313	291	675	288	510	654	362	431	848	338	388	654	362	312	848	338	288
4,5	820	350	310	738	320	574	710	410	490	910	380	410	705	401	355	932	390	322
5	918	388	340	838	356	616	790	450	531	1035	419	481	790	450	388	1035	418	356
5,6	980	412	390	882	370	680	800	510	550	1011	480	523	801	480	422	1187	446	370
6,3	1145	661	420	1043	444	764	982	562	661	1287	522	600	982	562	484	1287	522	444
7,1	1300	546	450	1170	500	910	1000	600	750	1350	550	650	1010	640	590	1430	590	490
8	1450	614	533	1328	564	965	1247	714	836	1629	664	764	1247	714	614	1629	664	564
9	1631	685	580	1468	640	1142	1300	750	920	1820	700	810	1385	790	650	1800	720	610
10	1812	767	666	1642	695	1191	1528	888	1044	2012	820	951	1528	888	764	2012	820	695
11,2	2030	853	746	1827	792	1425	1778	1042	1230	2390	900	1115	1778	1042	888	2390	900	815
12,5	2300	957	831	2060	880	1490	1908	1107	1294	2520	1030	1180	1908	1107	952	2520	1030	880