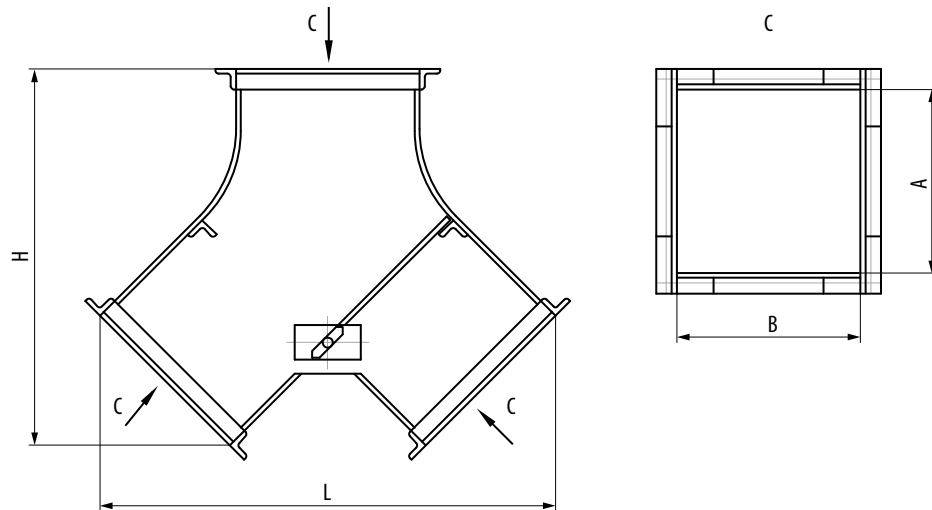


Клапаны перекидные взрывозащищенные  
АЗЕ 105 серия 5.904-58

Габаритные размеры



Обозначение	Размер поперечного сечения А × В, мм	Высота Н, мм	Длина L, мм	Масса, кг
АЗЕ 105.000	150 × 150	293	391	9,0
АЗЕ 105.000-01	250 × 250	398	552	15,0
АЗЕ 105.000-02	300 × 300			17,0
АЗЕ 105.000-03	400 × 400	571	763	27,5
АЗЕ 105.000-04	500 × 500	677	904	36,0
АЗЕ 105.000-05	600 × 600	812	1064	52,5
АЗЕ 105.000-06	800 × 800	1073	1336	80,5
АЗЕ 105.000-07	1000 × 1000	1334	1607	116,0