

Заслонки воздушные взрывозащищенные серия 5.904-49

Общие сведения

Заслонки воздушные взрывозащищенные предназначены для регулирования количества воздуха и взрывоопасных воздушных смесей в вентиляционных системах взрывоопасных производств.

Применяются заслонки в системах вентиляции, кондиционирования воздуха, воздушного отопления и других санитарно-технических системах с рабочим давлением до 1500 Па (150 кгс/м²) и скоростью перемещаемой воздушной среды до 20 м/с. Применение взрывозащищенных заслонок осуществляется в соответствии с требованиями СНиП 41-01-2003.

Присоединительные размеры фланцев соответствуют ГОСТ 26270-84 «Фланцы вентиляционные».

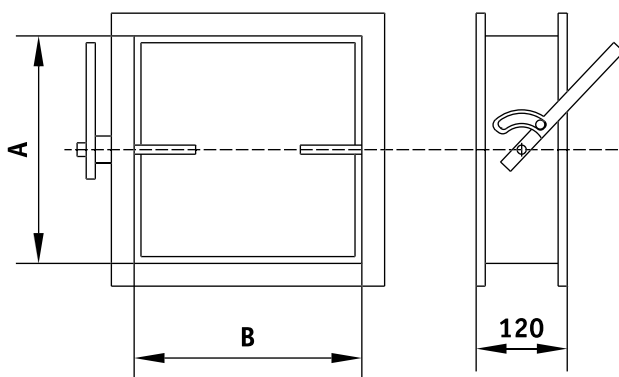
Область применения

Заслонки предназначены для эксплуатации в закрытых помещениях с искусственно регулируемым кли-

матическими условиями. Вид климатического исполнения УХЛ4 по ГОСТ 15150. Взрывозащищенные заслонки предназначены для использования в системах, в которых перемещаются взрывоопасные смеси всех категории по ГОСТ Р 51330.11-99 и групп по ГОСТ Р 51330.0-99, и могут устанавливаться во взрывоопасных зонах помещений, относящихся к классам В-1, В-1А, В-1Б по классификации ПУЭ.

Не допускается применять заслонки для перемещения газопаровоздушных смесей от технологических установок, в которых взрывоопасные вещества нагреваются выше температуры их самовоспламенения или находятся под избыточным давлением, а также в системах, в которых перемещаются среды с агрессивностью по отношению к углеродистым сталям обыкновенного качества, выше агрессивности воздуха, запыленностью более 100 мг/м³, содержащие липкие и волокнистые материалы и взрывоопасные пыли.

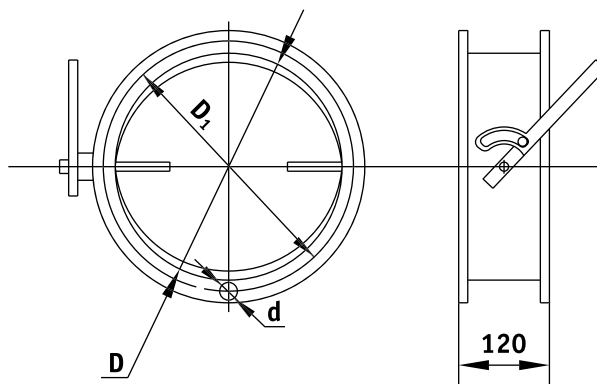
Габаритные размеры



Вентилятор	Размеры, мм		Масса, кг
	А	В	
АЗД 193.000	250	250	8,3
-01	250	400	8,0
-02	400	400	11,0
-03	400	500	12,5
-04	400	600	14,0
-05	600	600	18,2
-06	800	800	27,3
-07	1000	1000	38,1

Заслонки воздушные взрывозащищенные серия 5.904-49

Габаритные размеры



Вентилятор	Размеры, мм			Масса, кг
	D	D ¹	d	
АЗД 196.000	200	230	7	4,5
АЗД 196.000-01	250	280	7	5,5
АЗД 196.000-02	280	310	7	6,1
АЗД 196.000-03	315	345	7	7,1
АЗД 196.000-04	355	385	7	9,1
АЗД 196.000-05	400	430	7	10,5
АЗД 196.000-06	450	480	7	12,0
АЗД 196.000-07	500	530	7	13,7
АЗД 196.000-08	560	590	7	15,7
АЗД 197.000	630	660	10	25,3
АЗД 197.000-01	710	740	10	28,8
АЗД 197.000-02	800	830	10	35,1
АЗД 197.000-03	900	940	10	42,0
АЗД 197.000-04	1000	1040	10	47,5