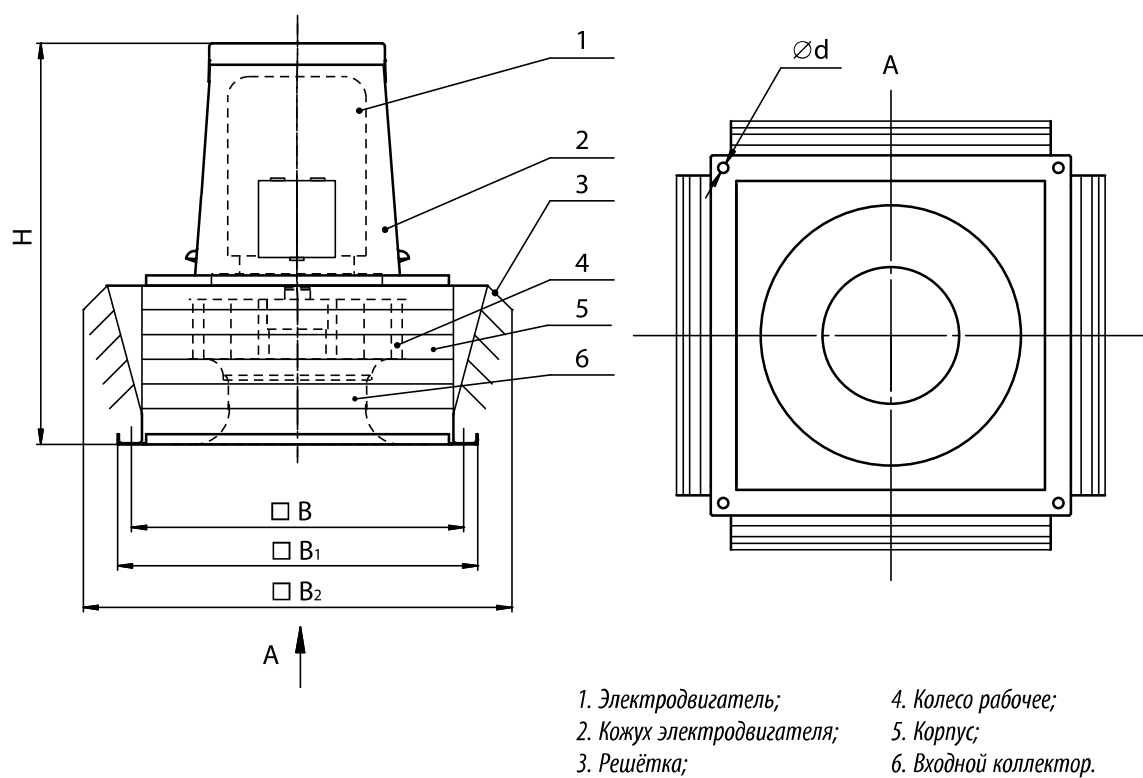


## Вентиляторы крышные радиальные дымоудаления ФАВЕЙ-ДУ и ФАВЕЙ-Ф-ДУ

### Габаритные и присоединительные размеры ФАВЕЙ-ДУ



### Вентиляторы крышные радиальные дымоудаления ФАВЕЙ-ДУ и ФАВЕЙ-Ф-ДУ

Номер вентилятора	Тип двигателя	Мощность двигателя, кВт	Частота вращения, мин <sup>-1</sup>	Размеры, мм					Масса, max, кг
				B	B <sub>1</sub>	B <sub>2max</sub>	H <sub>max</sub>	d	
1,6	АИР56А4	0,12	1500	248	264	278	310	9	21
	АИР56А2	0,18	3000						21
1,8	АИР56А4	0,12	1500	280	298	315	340		23
	АИР56А2	0,18	3000						23
2	АИР56А4	0,12	1500	304	324	347	360		25
	АИР56А2	0,18	3000						25
2,24	АИР56А4	0,12	1500	346	366	399	390		28
	АИР56В2	0,25	3000						28
	АИР63А2	0,37	3000						29
2,5	АИР56В4	0,18	1500	391	421	445	440		30
	АИР 63В2	0,55	3000					32	
2,8	АИР56В4	0,18	1500	434	464	498	500	33	
	АИР 71А2	0,75	3000					41	
	АИР 71В2	0,75	3000					42	
3,15	АИР56В4	0,18	1500	480	510	554	500	37	
	АИР 80А2	1,5	3000					47	
3,55	АИР 63В4	0,37	1500	540	570	735	600	43	
	АИР 90L2	3	3000					59	
4	АИР 63А6	0,18	1000	595	625	815	710	48	
	АИР 71А4	0,55	1500					54	
	АИР100S2	4	3000					66	
4,5	АИР 63В6	0,25	1000	650	680	816	880	67	
	АИР 71А6	0,37	1000					73	
	АИР 71В6	0,55	1000					74	
	АИР 71А4	0,55	1500					73	
	АИР 71В4	0,75	1500					74	
	АИР 80А4	1,1	1500					75	
	АИР 80В4	1,5	1500					77	
	АИР 100L2	5,5	3000					95	
	АИР 112M2	7,5	3000					112	

## Вентиляторы крышные радиальные дымоудаления ФАВЕЙ-ДУ и ФАВЕЙ-Ф-ДУ

## Габаритные и присоединительные размеры ФАВЕЙ-ДУ

Номер вентилятора	Тип двигателя	Мощность двигателя, кВт	Частота вращения, мин <sup>-1</sup>	Размеры, мм					Масса, max, кг
				B	B <sub>1</sub>	B <sub>2max</sub>	H <sub>max</sub>	d	
5	AIP 71B6	0,55	1000	680	710	955	910	12	84
	AIP 80A6	0,75	1000						85
	AIP 80A4	1,1	1500						85
	AIP 80B4	1,5	1500						87
	AIP 90L4	2,2	1500						92
5,6	AIP 80A6	0,75	1000	790	820	1098	990	12	105
	AIP 80B6	1,1	1000						107
	AIP 80B4	1,5	1500						107
	AIP 90L4	2,2	1500						112
	AIP 100S4	3	1500						115
	AIP 100L4	4	1500						126
6,3	AIP 80B6	1,1	1000	820	850	1200	1100	12	120
	AIP 90L6	1,5	1000						125
	AIP 100L6	2,2	1000						138
	AIP 100S4	3	1500						128
	AIP 100L4	4	1500						133
	AIP 112M4	5,5	1500						155
	AIP 132S4	7,5	1500						180
7,1	AIP 100L8	1,5	750	840	870	1290	1200	12	166
	AIP 90L6	1,5	1000						153
	AIP 100L6	2,2	1000						166
	AIP 112MA6	3	1000						177
	AIP 112MB6	4	1000						182
	AIP 112M4	5,5	1500						183
	AIP 132S4	7,5	1500						208
	AIP 132M4	11	1500						220
	AIP 160S4	15	1500						266
8	AIP 112MB8	3	750	1005	1035	1435	1200	12	291
	AIP 112MA6	3	1000						286
	AIP 112MB6	4	1000						291
	AIP 132S6	5,5	1000						317
	AIP 132M6	7,5	1000						327
	AIP 132M4	11	1500						329
	AIP 160S4	15	1500						375
	AIP 160M4	18,5	1500						390
AIP 180S4	22	1500	420						

### Вентиляторы крышные радиальные дымоудаления ФАВЕЙ-ДУ и ФАВЕЙ-Ф-ДУ

Номер вентилятора	Тип двигателя	Мощность двигателя, кВт	Частота вращения, мин <sup>-1</sup>	Размеры, мм					Масса, max, кг
				B	B <sub>1</sub>	B <sub>2max</sub>	H <sub>max</sub>	d	
9	АИР 112МА8	2,2	750	1050	1080	1475	1380	12	326
	АИР 112МВ8	3	750						331
	АИР 132S8	4	750						354
	АИР 132М8	5,5	750						368
	АИР 132S6	5,5	1000						354
	АИР 132М6	7,5	1000						367
	АИР 160S6	11	1000						410
	АИР 160М4	18,5	1500						430
	АИР 180S4	22	1500						460
	АИР 180М4	30	1500						480
	АИР 200М4	37	1500						555
10	АИР 132S8	4	750	1220	1250	1608	1570	12	389
	АИР 132М8	5,5	750						408
	АИР 160S8	7,5	750						450
	АИР 160S6	11	1000						450
	АИР 160М6	15	1000						480
	АИР 180М6	18,5	1000						510
11,2	АИР 160S8	7,5	750	1350	1380	1900	1610	12	495
	АИР 160М8	11	750						517
	АИР 180М8	15	750						545
	АИР 160М6	15	1000						525
	АИР 180М6	18,5	1000						555
	АИР 200М6	22	1000						640
	АИР 200L6	30	1000						690
	АИР 225М6	37	1000						705
12,5	АИР 160М8	11	750	1505	1535	2020	1840	12	710
	АИР 180М8	15	750						740
	АИР 200М8	18,5	750						825
	АИР 200L8	22	750						875
	АИР 225М8	30	750						890
	АИР 200L6	30	1000						875
	АИР 225М6	37	1000						890
	АИР 250S6	45	1000						1055
	АИР 250М6	55	1000				1110		