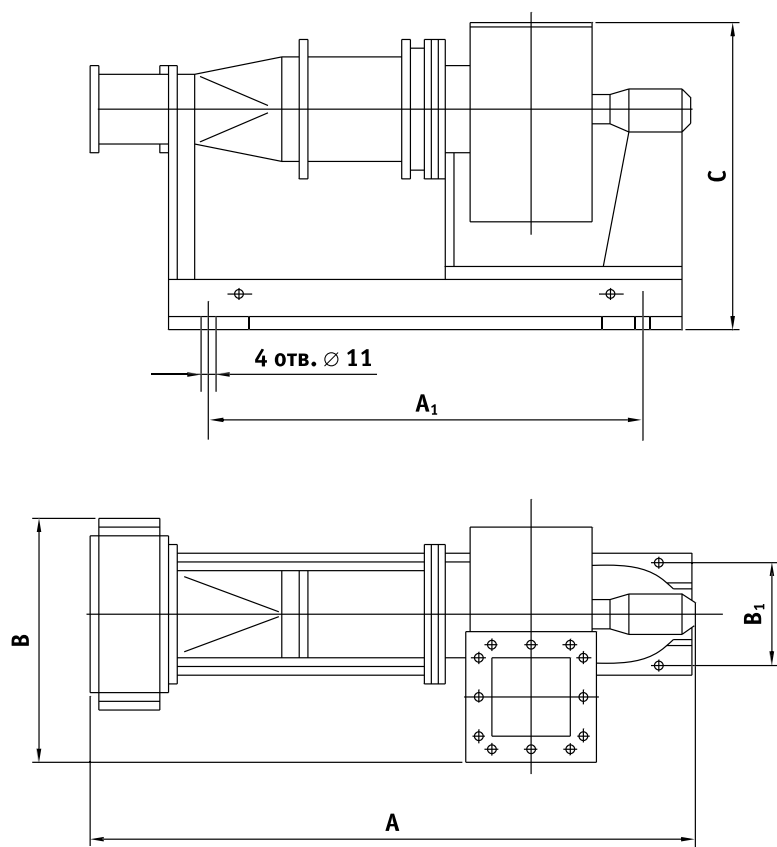


Электрокалориферные установки ЭКОЦ

Габаритные размеры



Вентилятор	Размеры, мм					Масса, кг, не более
	A	B	C	A ₁	B ₁	
ЭКОЦ-5	500	495	435	536	180	81
ЭКОЦ-10	800	742	530	435	240	120
ЭКОЦ-16	1270	742	820	650	370	145
ЭКОЦ-25	1270	742	820	650	370	150
ЭКОЦ-40	1400	918	1005	730	390	185
ЭКОЦ-60	1400	918	1005	730	390	200
ЭКОЦ-100	1600	1145	1220	900	480	260
ЭКОЦ-160	1600	1145	1220	900	480	290
ЭКОЦ-250	1800	1280	1450	1000	540	320