

Схема гидравлическая узлов обвязки базового исполнения
(для кондиционеров)

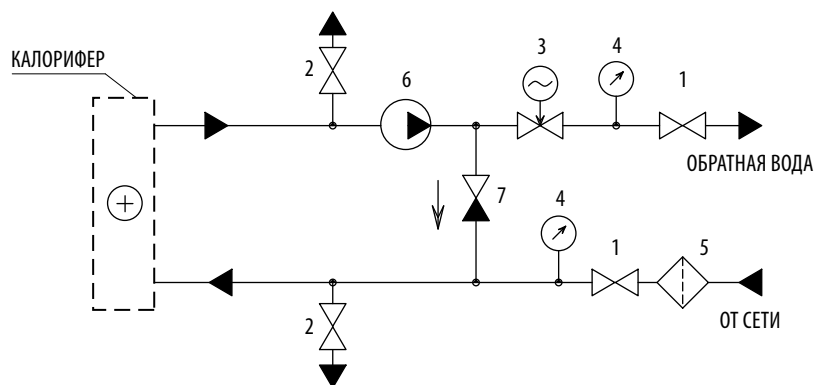
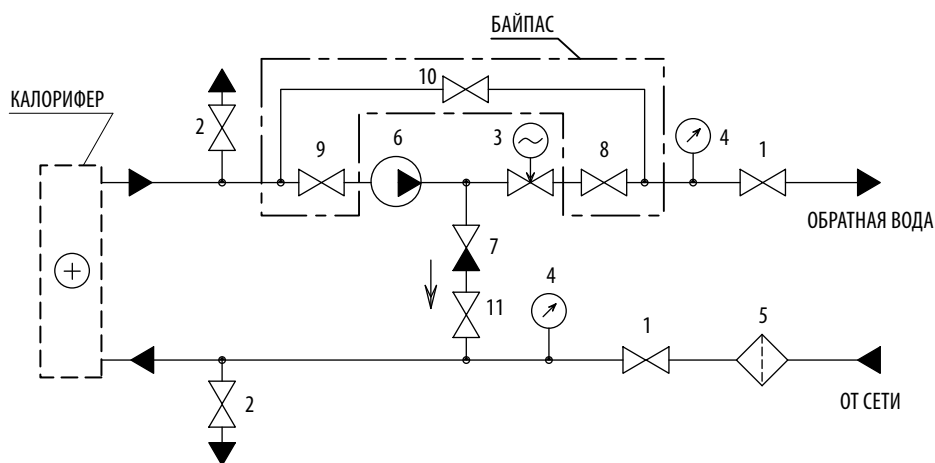


Схема гидравлическая узлов обвязки с байпасом
(для кондиционеров) для условного прохода DN15...DN25



«Байпас» – дополнительный (обводной) трубопровод на магистрали обратной воды, обеспечивающий возможность демонтажа узла «насос-клапан» без остановки работы кондиционера. В штатном режиме кран технологический 10 закрыт, краны технологические 8, 9, 11 открыты. При ремонтных работах кран технологический 10 открыт, краны технологические 8, 9, 11 закрыты.

- 1, 8...11 Кран технологический (для задания режима по расходу, перекрытия, перепуска воды);
- 2 Кран для слива воды и стравливания воздуха;
- 3 Клапан 2-ходовой с электроприводом;
- 4 Манометр;
- 5 Фильтр очистки воды от грязи.
- 6 Насос циркуляционный;
- 7 Клапан обратный.

Узлы обвязки (водосмесительные узлы) УО-ИННОВЕНТ

Схема узлов обвязки для тепловых завес и воздушно-тепловых агрегатов

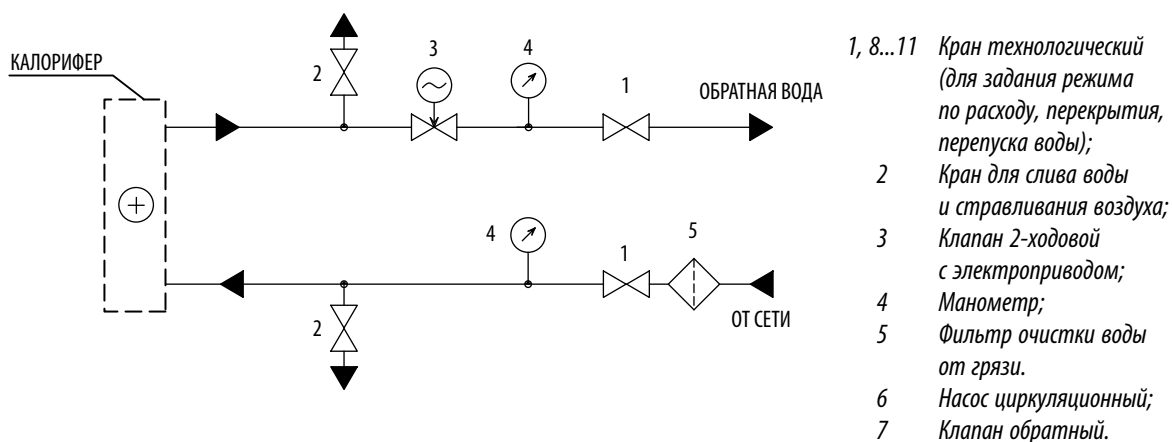
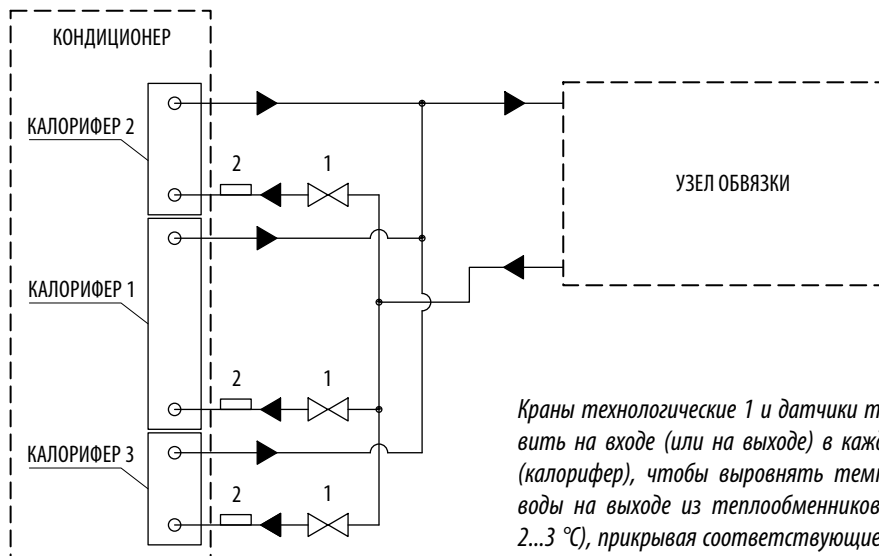


Схема подключения более одного теплообменника к узлам обвязки



В случае двух и более калориферов, все калориферы предварительно обвязываются параллельно.



Краны технологические и датчики температуры в комплект поставки узла обвязки не входят.