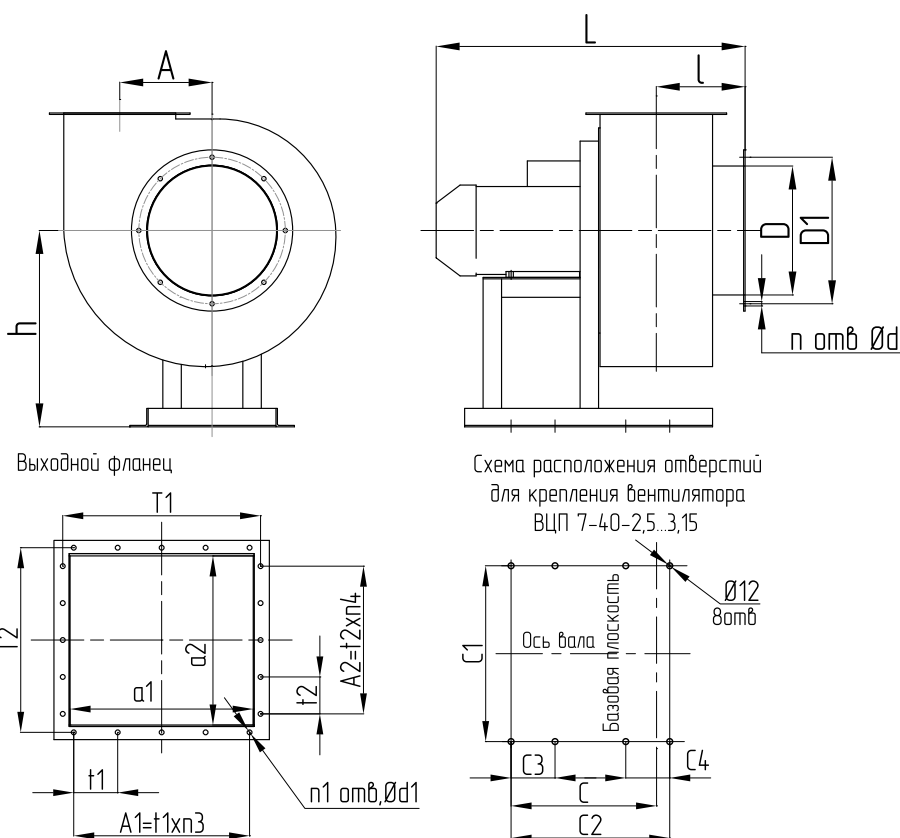


Вентиляторы радиальные пылевые ВЦП 7-40

Габаритные и присоединительные размеры ВЦП 7-40 (исполнение 1)

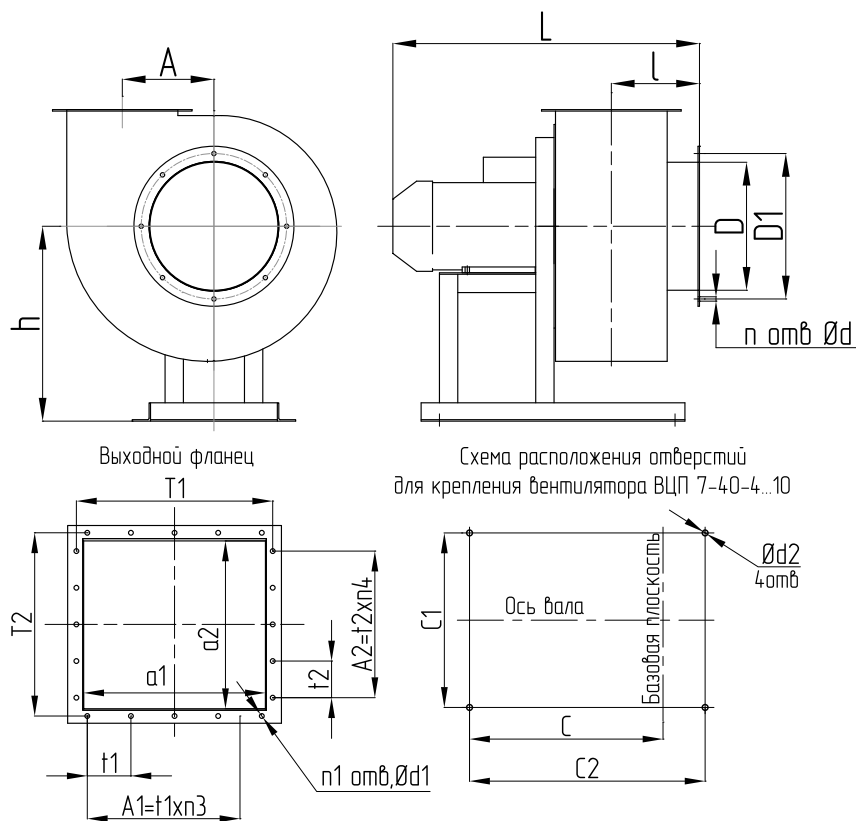
ВЦП 7-40-2,5...3,15 (исполнение 1)



Номер вентилятора	Размеры, мм												
	A	A ₁	A ₂	C	C ₁	C ₂	C ₃	C ₄	D	D ₁	L	T ₁	T ₂
2,5	163	130	130	258	220	282	80	80	140	170	465	209	186
3,15	205	168	150	293	256	348	80	80	215	245	570	254	221
4	175	320	285	480	415	590	—	—	262	294	795	320	285
5	250	200	200	540	390	638	—	—	350	390	950	342	342
6,3	315	300	300	591	502	810	—	—	440	500	1040	418	418
8	400	400	400	766	730	922	—	—	560	610	1345	520	520
10	600	600	600	875	1040	1100	—	—	700	745	1590	660	660

Вентиляторы радиальные пылевые ВЦП 7-40

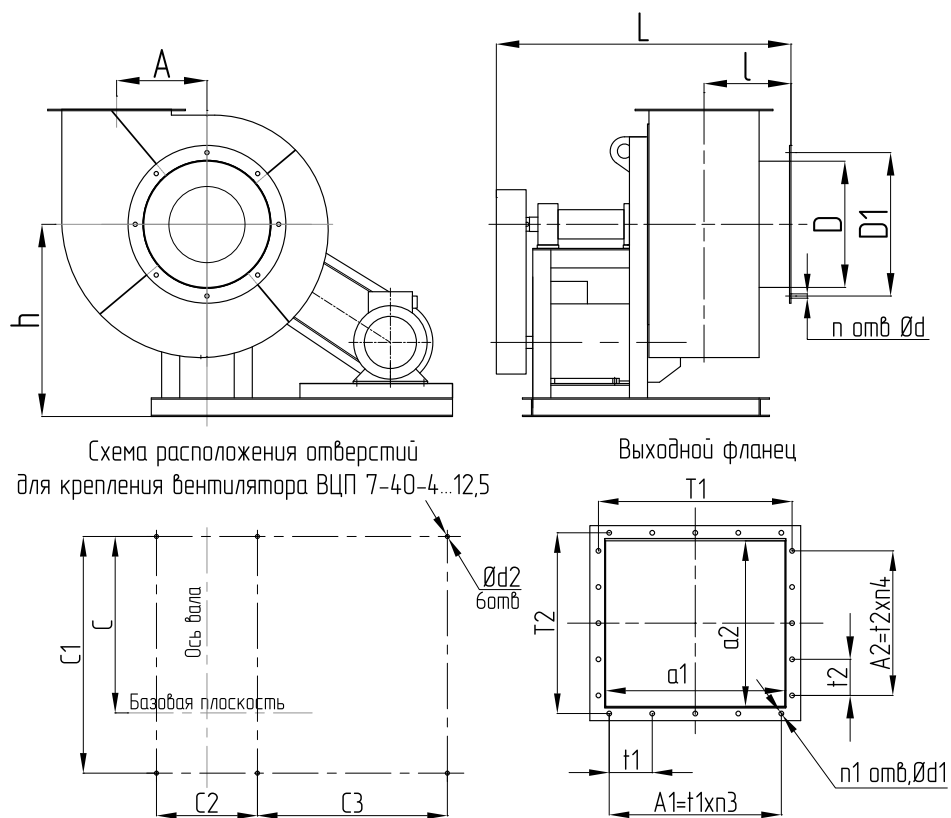
ВЦП 7-40-4...10 (исполнение 1)



Номер вентилятора	Размеры, мм											
	a_1	a_2	d	d_1	h	n	n_1	n_3	n_4	t_1	t_2	l
2,5	175	150	7	7	300	8	12	2	2	65	65	106
3,15	221	189	7	7	360	8	8	1	1	168	150	132
4	276	236	7	7	400	8	12	3	3	105	95	171
5	300	300	11	11	500	8	12	2	2	100	100	250
6,3	378	378	11	11	670	8	16	3	3	100	100	303
8	480	480	11	11	750	12	20	4	4	100	100	388
10	610	610	11	11	1035	16	28	6	6	100	100	408

Вентиляторы радиальные пылевые ВЦП 7-40

Габаритные и присоединительные размеры ВЦП 7-40 (исполнение 5)



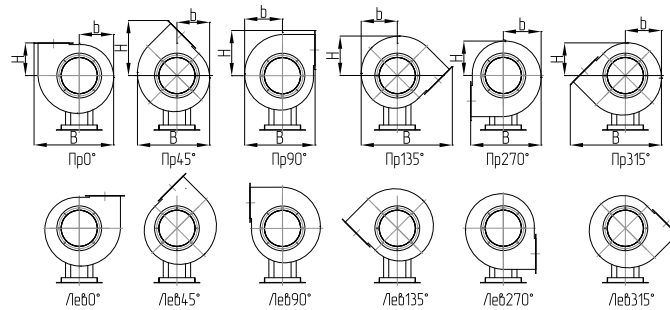
Номер вентилятора	Размеры, мм											
	A	A ₁	A ₂	C	C ₁	C ₂	C ₃	D	D ₁	L	T ₁	T ₂
4	175	320	285	531	677	660	---	262	294	840	320	285
5	250	200	200	563	698	410	570	350	390	931	342	342
6,3	315	300	300	615	825	352	662	440	500	1036	418	418
8	400	400	400	679	942	500	834	560	610	1100	520	520
10	600	600	600	864	1199	789	801	700	745	1392	660	660
12,5	750	750	750	987	1460	880	1088	875	925	1650	925	925

Номер вентилятора	Размеры, мм												
	a ₁	a ₂	d	d ₁	d ₂	h	n	n ₁	n ₃	n ₄	t ₁	t ₂	l
4	276	236	7	7	14	400	8	12	3	3	105	95	171
5	300	300	11	11	16	500	8	12	2	2	100	100	250
6,3	378	378	11	11	14	670	8	16	3	3	100	100	303
8	480	480	11	11	14	750	12	20	4	4	100	100	388
10	610	610	11	11	16	1035	16	28	6	6	100	100	408
12,5	875	875	11	11	20	1330	16	28	6	6	125	125	541

Вентиляторы радиальные пылевые ВЦП 7-40

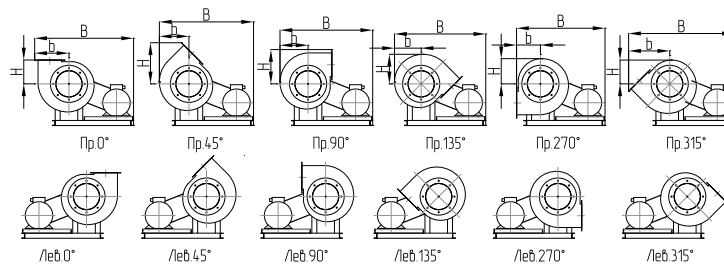
Положение корпуса вентилятора

ВЦП 7-40 (исполнение 1)



Номер вентилятора	Размеры, мм																	
	Пр0°, Л0°			Пр45°, Л45°			Пр90°, Л90°			Пр135°, Л135°			Пр270°, Л270°			Пр315°, Л315°		
	В	Ь	Н	В	Ь	Н	В	Ь	Н	В	Ь	Н	В	Ь	Н	В	Ь	Н
2,5	468	191	183	412	175	326	405	222	277	532	206	237	405	222	191	532	206	175
3,15	596	248	243	530	230	418	526	283	348	683	265	300	526	283	248	683	265	230
4	611	256	243	542	242	422	528	286	355	693	271	300	528	286	256	693	271	242
5	773	333	333	700	315	547	701	368	440	897	350	385	701	368	333	897	350	315
6,3	978	423	401	887	402	676	866	465	555	1120	444	486	866	465	423	1120	444	402
8	1201	524	500	1109	494	833	1084	584	677	1387	554	614	1084	584	524	1387	554	494
10	1665	710	615	1520	660	1110	1424	810	955	1870	760	860	1424	810	710	1870	760	660

ВЦП 7-40 (исполнение 5)



Номер вентилятора	Размеры, мм																	
	Пр0°, Л0°			Пр45°, Л45°			Пр90°, Л90°			Пр135°, Л135°			Пр270°, Л270°			Пр315°, Л315°		
	В	Ь	Н	В	Ь	Н	В	Ь	Н	В	Ь	Н	В	Ь	Н	В	Ь	Н
2,5	468	191	183	412	175	326	405	222	277	532	206	237	405	222	191	532	206	175
3,15	596	248	243	530	230	418	526	283	348	683	265	300	526	283	248	683	265	230
4	611	256	243	542	242	422	528	286	355	693	271	300	528	286	256	693	271	242
5	773	333	333	700	315	547	701	368	440	897	350	385	701	368	333	897	350	315
6,3	978	423	401	887	402	676	866	465	555	1120	444	486	866	465	423	1120	444	402
8	1201	524	500	1109	494	833	1084	584	677	1387	554	614	1084	584	524	1387	554	494
10	1665	710	615	1520	660	1110	1424	810	955	1870	760	860	1424	810	710	1870	760	660