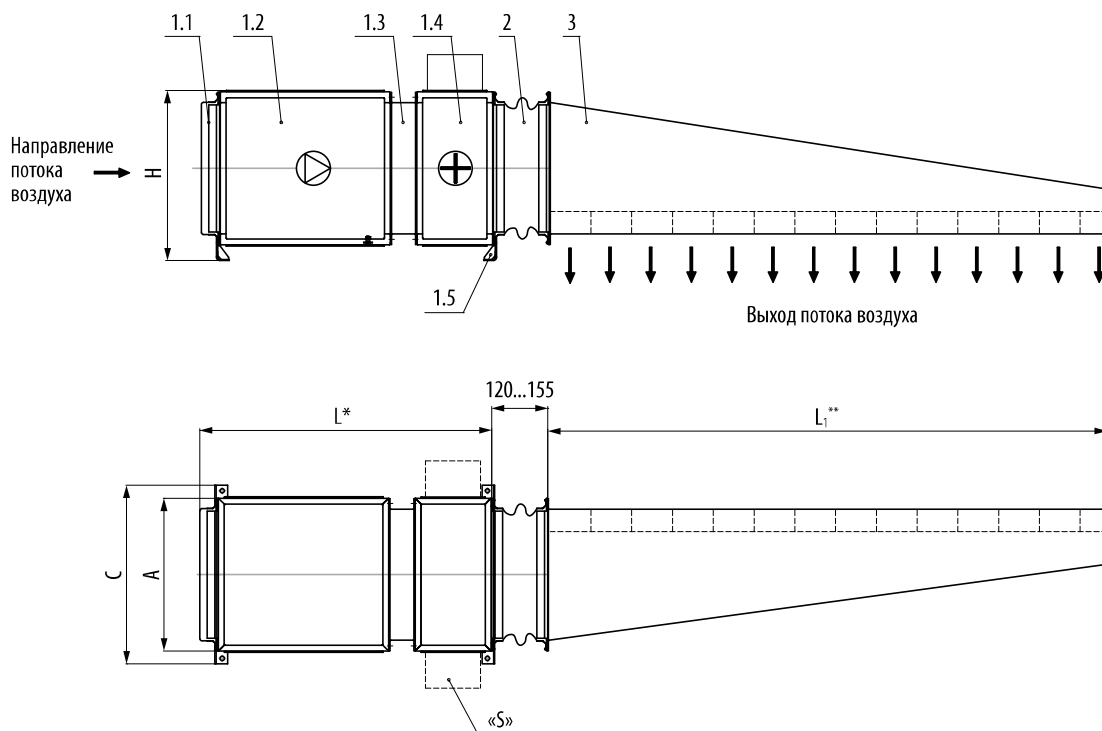


Габаритные размеры

ТЗК-ИННОВЕНТ типоразмеров 1,6...3,15



Силовой блок:

- 1.1 Защитная сетка на входе;
- 1.2 Вентилятор;
- 1.3 Проставка;
- 1.4 Калориферный блок;
- 1.5 Кронштейны;
2. Вставка гибкая;
3. Воздухораздаточный короб

	Размеры, мм				
	A	C	H	L	L ₁
ТЗК-ИННОВЕНТ-1,6	293	348	330	620...930	500...1000
ТЗК-ИННОВЕНТ-2	349	404	390	700...1110	1000...2000
ТЗК-ИННОВЕНТ-2,5	429	493	470	810...1280	1000...1500
ТЗК-ИННОВЕНТ-3,15	517	582	560	880...1300	1500...2500

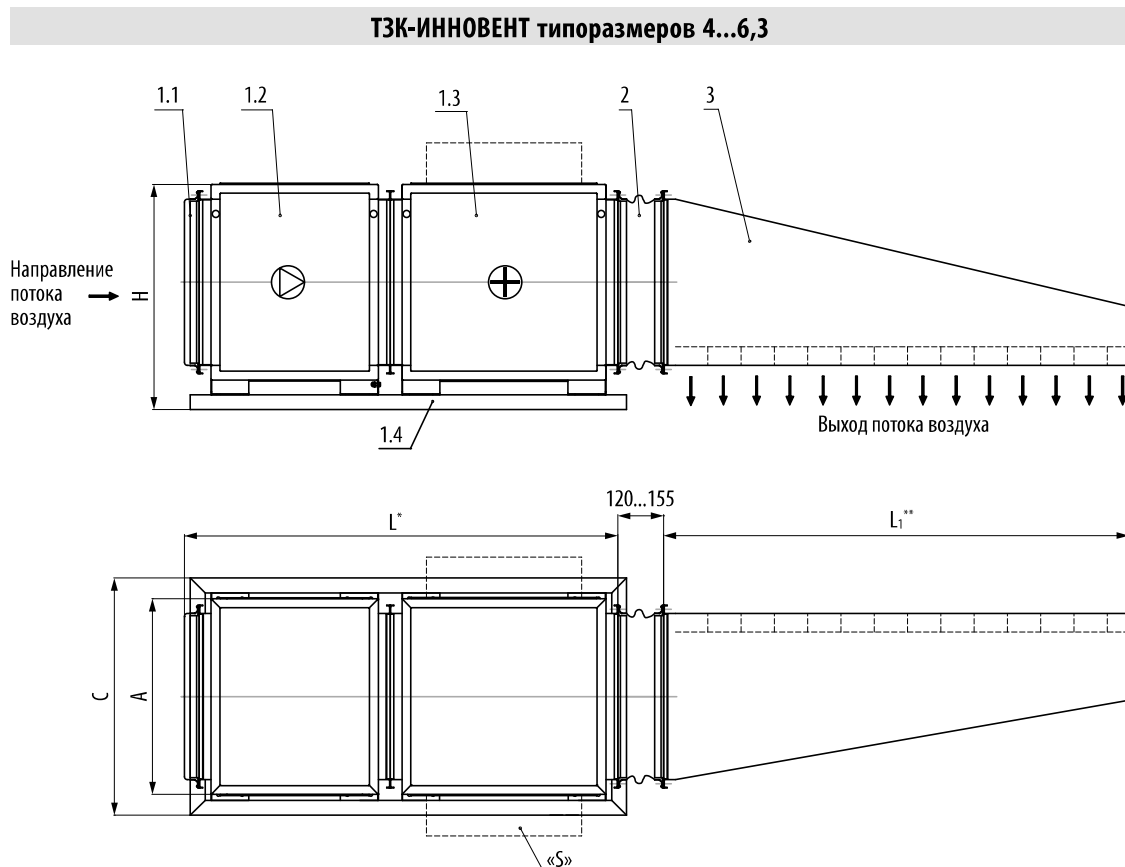
«S» зона выхода патрубков водяного/парового калориферов или зона установки блока силовой автоматики для калориферов с электрическим теплоносителем.

* Размер L определяется при проектировании завесы и зависит от размеров элементов, входящих в состав силового блока.

** Размер L₁ зависит от условий размещения завесы и оговаривается в бланке-заказе на ТЗК-ИННОВЕНТ.

Воздушно-тепловые завесы ТЗК-ИННОВЕНТ

Габаритные размеры



Силовой блок:

- 1.1 Защитная сетка на входе;
- 1.2 Вентилятор;
- 1.3 Калориферный блок;
- 1.4 Рама;

- 2. Вставка гибкая;
- 3. Воздухораздаточный короб

	Размеры, мм				
	A	C	H	L	L ₁
ТЗК-ИННОВЕНТ-4	669	802	770	1030...1540	2000...3000
ТЗК-ИННОВЕНТ-5	821	954	960	1310...1800	2500...4200
ТЗК-ИННОВЕНТ-6,3	1003	1146	1110	1420...1990	3600...6000



Уточненные габаритные размеры и масса определяются при подборе ТЗК-ИННОВЕНТ по конкретной поступившей заявке.

«S» зона выхода патрубков водяного/парового калорифера или зона установки блока силовой автоматики для калориферов с электрическим теплоносителем.

* Размер L определяется при проектировании завесы и зависит от размеров элементов, входящих в состав силового блока.

** Размер L₁ зависит от условий размещения завесы и оговаривается в бланке-заказе на ТЗК-ИННОВЕНТ.