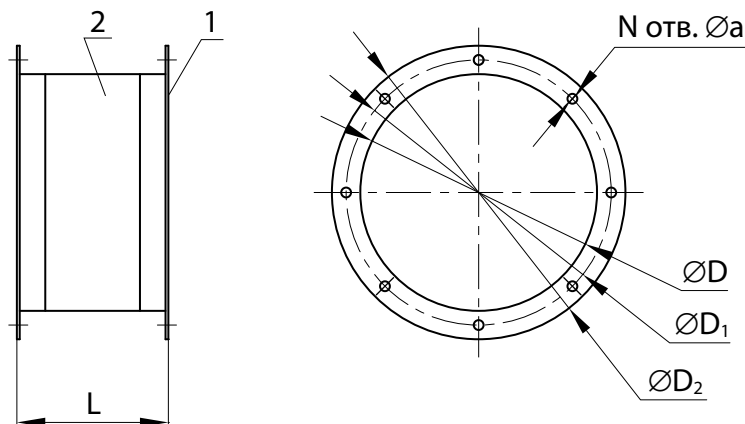


Гибкие вставки ВГ, ВГК, ВГП

Габаритно-присоединительные размеры гибких вставок ВГК для вентиляторов РАДИВЕЙ-11; РАДИВЕЙ-12; РАДИВЕЙ -35, -45, -50



1 – фланец; 2 – рукав гибкий.

Типоразмер	Размеры, мм					Кол., шт	
	D	D <sub>1</sub>	D <sub>2</sub>	a	L	N	
<b>Для вентиляторов РАДИВЕЙ-11</b>							
2,5	250	280	305	8,5 x 14	158	8	
3,15	315	345	375				
4	400	430	460				
5	500	530	560				
6,3	630	660	690	12	248	16	
8	820	850	880				
10	1010	1040	1070				
11,2	1140	1180	1210	12	248	24	
12,5	1270	1310	1340				
<b>Для вентиляторов РАДИВЕЙ - 35; - 45; - 50</b>							
35-3,55	139	182	211	12	158	8	
35-4	174	219	246				
35-8	352	405	432				
35-8,5							
45-4,25	220	265	292	14	248	12	
45-8	444	497	524				
45-8,5							
50-8	557	629	637				
50-9	626	698	706	14	248	16	

Типоразмер	Размеры, мм					Кол., шт	
	D	D <sub>1</sub>	D <sub>2</sub>	a	L	N	
<b>Для вентиляторов РАДИВЕЙ-12</b>							
2,5	250	280	305	8,5 x 14	158	8	
2,8	280	310	340				
3,15	315	345	375				
3,55	355	385	415				
4	400	430	460				
4,5	450	480	510				
5	500	530	560				
5,6	560	590	620				
6,3	630	660	690				
7,1	710	740	770				
8	820	850	880	12	248	16	
9	900	930	960				
10	1010	1040	1070				
11,2	1140	1180	1210				
12,5	1270	1310	1340	12	248	24	