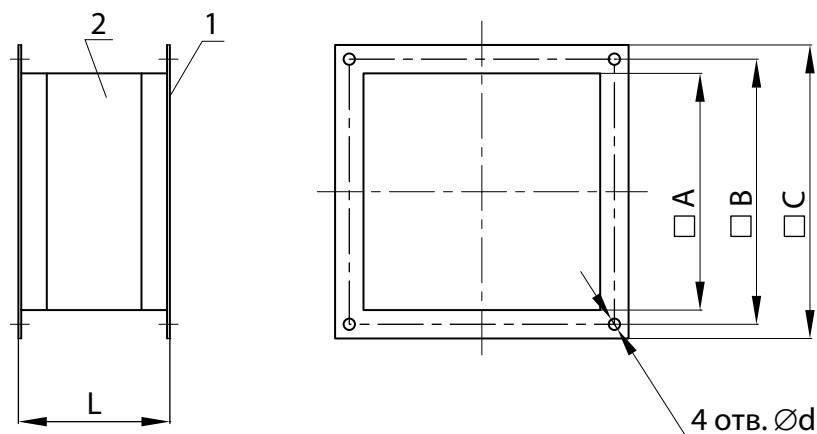


Габаритно-присоединительные размеры гибких вставок ВГ



1 – фланец; 2 – рукав гибкий.

Типоразмер	Размеры, мм				d	Масса, кг
	A	B	C	L		
1,6	226	248	268	158	9	2,4
2	282	304	324			2,7
2,5	362	393	421		3,0	
3,15	451	482	510		4,2	
4	559	590	618		5,0	
5	711	742	770		6,2	
6,3	903	934	962		7,6	
8	1237	1268	1296	248	13	10,7
10	1597	1628	1656			13,6
12,5	1897	1928	1956			16,0