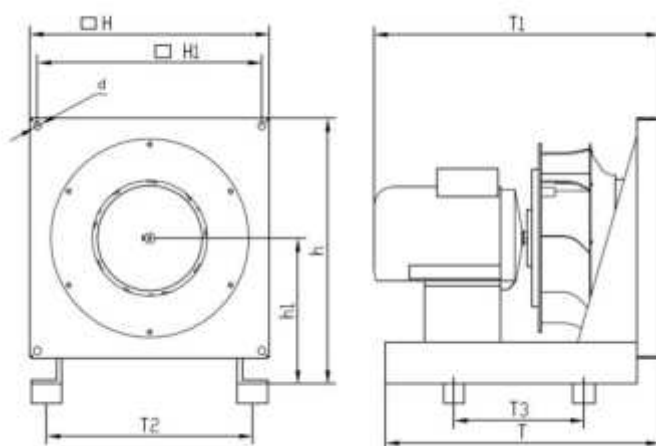


## Габаритно-присоединительные размеры



Наименование и типоразмер по разработке "ИННОВЕНТ"	Мощность эл. двигателя, кВт	Частота вращения вала эл. двигателя об/мин	Габаритно-присоединительные размеры, мм								
			T	T1	T2	T3	H	H1	d	h	h1
УНИВЕНТ-05-2,25	0,55	2800	440	359,2	280	316	315	288	11	330	172,5
УНИВЕНТ-05-2,25-01	0,75	2825	440	394,5	280	348	315	288	11	330	172,5
УНИВЕНТ-05-2,25-02	1,1	2825	440	394,5	280	358	315	288	11	330	172,5
УНИВЕНТ-05-2,5	0,75	2825	440	412,7	360	330	400	288	11	415	215
УНИВЕНТ-05-2,5-01	1,1	2825	440	413,7	360	342	400	288	11	415	215
УНИВЕНТ-05-2,5-02	1,5	2840	440	427,7	360	362	400	288	11	415	215
УНИВЕНТ-05-2,5-03	2,2	2840	440	451,2	360	334	400	288	11	415	215
УНИВЕНТ-05-2,8	0,75	2825	440	434,9	360	350	400	300	11	415	215
УНИВЕНТ-05-2,8-01	1,1	2825	440	434,9	360	362	400	300	11	415	215
УНИВЕНТ-05-2,8-02	1,5	2840	440	448,9	360	350	400	300	11	415	215
УНИВЕНТ-05-2,8-03	2,2	2840	440	472,4	360	320	400	300	11	415	215
УНИВЕНТ-05-2,8-04	3	2880	570	490	360	468	400	300	11	415	215
УНИВЕНТ-05-3,15	1,1	2825	570	456	360	360	400	300	11	415	215
УНИВЕНТ-05-3,15-01	1,5	2840	570	470	360	414	400	300	11	415	215
УНИВЕНТ-05-3,15-02	2,2	2840	570	493,5	360	412	400	300	11	415	215
УНИВЕНТ-05-3,15-03	3	2880	570	510,5	360	460	400	300	11	415	215
УНИВЕНТ-05-3,15-04	4	2870	570	523,5	360	434	400	300	11	415	215
УНИВЕНТ-05-3,55	1,1	1400	570	498,2	460	404	500	385	11	520	270
УНИВЕНТ-05-3,55-01	1,5	1400	570	521,7	460	412	500	385	11	520	270
УНИВЕНТ-05-3,55-02	2,2	2840	570	521,7	460	410	500	385	11	520	270
УНИВЕНТ-05-3,55-03	3	2880	570	538,7	460	452	500	385	11	520	270
УНИВЕНТ-05-3,55-04	4	2870	570	551,7	460	434	500	385	11	520	270

Наименование и типоразмер по разработке "ИННОВЕНТ"	Мощность эл. двигателя, кВт	Частота вращения вала эл.двигателя об/мин	Габаритно-присоединительные размеры, мм								
			T	T1	T2	T3	H	H1	d	h	h1
УНИВЕНТ-05-4	1,1	1400	570	533,5	460	406	500	385	11	520	270
УНИВЕНТ-05-4-01	1,5	1400	570	557,5	460	408	500	385	11	520	270
УНИВЕНТ-05-4-02	2,2	1440	570	574	460	428	500	385	11	520	270
УНИВЕНТ-05-4-03	3	1420	570	587	460	412	500	385	11	520	270
УНИВЕНТ-05-4-04	4	2875	720	587	460	520	500	385	11	520	270
УНИВЕНТ-05-4-05	5,5	2890	720	618	460	578	500	385	11	520	270
УНИВЕНТ-05-4,5	1,1	1400	570	568,2	560	414	630	465	11	650	335
УНИВЕНТ-05-4,5-01	1,5	1400	570	592,2	560	404	630	465	11	650	335
УНИВЕНТ-05-4,5-02	2,2	1440	570	608,7	560	424	630	465	11	650	335
УНИВЕНТ-05-4,5-03	3	1420	570	621,7	560	408	630	465	11	650	335
УНИВЕНТ-05-4,5-04	4	1450	720	652,7	560	572	630	465	11	650	335
УНИВЕНТ-05-4,5-05	5,5	1440	720	676,7	560	596	630	465	11	650	335
УНИВЕНТ-05-4,5-06	7,5	2915	720	676,7	560	616	630	465	11	650	335
УНИВЕНТ-05-5	1,5	1400	728	627,5	560	508	630	465	11	650	335
УНИВЕНТ-05-5-01	2,2	1440	728	644,5	560	582	630	465	11	650	335
УНИВЕНТ-05-5-02	3	1420	728	657,5	560	600	630	465	11	650	335
УНИВЕНТ-05-5-03	4	1450	728	688,5	560	602	630	465	11	650	335
УНИВЕНТ-05-5-04	5,5	1440	728	712,5	560	594	630	465	11	650	335
УНИВЕНТ-05-5-05	7,5	1440	728	712,5	560	546	630	465	11	650	335
УНИВЕНТ-05-5-06	11	1460	888	745,5	560	718	630	465	11	650	335
УНИВЕНТ-05-5,6	1,5	940	720	686,8	720	586	760	660	11	813	433
УНИВЕНТ-05-5,6-01	2,2	1440	720	686,8	720	600	760	660	11	813	433
УНИВЕНТ-05-5,6-02	3	1420	720	699,4	720	620	760	660	11	813	433
УНИВЕНТ-05-5,6-03	4	1450	720	730,8	720	618	760	660	11	813	433
УНИВЕНТ-05-5,6-04	5,5	1440	880	754,4	720	684	760	660	11	813	433
УНИВЕНТ-05-5,6-05	7,5	1440	880	779,8	720	730	760	660	11	813	433
УНИВЕНТ-05-5,6-06	11	1460	880	787,8	720	686	760	660	11	813	433
УНИВЕНТ-05-6,3	1,5	940	720	737	720	606	760	660	11	813	433
УНИВЕНТ-05-6,3-01	2,2	945	720	781	720	608	760	660	11	813	433
УНИВЕНТ-05-6,3-02	3	960	880	805	720	684	760	660	11	813	433
УНИВЕНТ-05-6,3-03	4	1450	720	781	720	602	760	660	11	813	433
УНИВЕНТ-05-6,3-04	5,5	1440	880	805	720	680	760	660	11	813	433
УНИВЕНТ-05-6,3-05	7,5	1440	880	830	720	704	760	660	11	813	433
УНИВЕНТ-05-6,3-06	11	1460	880	838	720	650	760	660	11	813	433
УНИВЕНТ-05-6,3-07	15	1460	880	970	720	608	760	660	11	813	433
УНИВЕНТ-05-7,1	2,2	945	885	836	910	636	960	750	11	1023	543
УНИВЕНТ-05-7,1-01	3	960	885	860	910	690	960	750	11	1023	543
УНИВЕНТ-05-7,1-02	4	960	885	860	910	708	960	750	11	1023	543
УНИВЕНТ-05-7,1-03	5,5	960	885	885	910	740	960	750	11	1023	543
УНИВЕНТ-05-7,1-04	7,5	1440	885	885	910	712	960	750	11	1023	543
УНИВЕНТ-05-7,1-05	11	1460	1045	893	910	756	960	750	11	1023	543
УНИВЕНТ-05-7,1-06	15	1460	1045	1025	910	802	960	750	11	1023	543
УНИВЕНТ-05-7,1-07	18,5	1470	1045	1055	910	836	960	750	11	1023	543

Наименование и типоразмер по разработке "ИННОВЕНТ"	Мощность эл. двигателя, кВт	Частота вращения вала эл.двигателя об/мин	Габаритно-присоединительные размеры, мм								
			T	T1	T2	T3	H	H1	d	h	h1
УНИВЕНТ-05-8	4	960	885	925	910	738	960	750	11	1023	543
УНИВЕНТ-05-8-01	5,5	960	885	950	910	752	960	750	11	1023	543
УНИВЕНТ-05-8-02	7,5	970	1045	958	910	882	960	750	11	1023	543
УНИВЕНТ-05-8-03	11	970	1045	1090	910	842	960	750	11	1023	543
УНИВЕНТ-05-8-04	15	1460	1045	1090	910	860	960	750	11	1023	543
УНИВЕНТ-05-8-05	18,5	1470	1045	1130	910	804	960	750	11	1023	543
УНИВЕНТ-05-8-06	22	1470	1045	1090	910	768	960	750	11	1023	543
УНИВЕНТ-05-9	4	720	1160	1020	1120	1026	1180	950	11	1264	674
УНИВЕНТ-05-9-01	5,5	720	1160	1028	1120	1000	1180	950	11	1264	674
УНИВЕНТ-05-9-02	7,5	970	1160	1028	1120	1024	1180	950	11	1264	674
УНИВЕНТ-05-9-03	11	970	1160	1028	1120	988	1180	950	11	1264	674
УНИВЕНТ-05-9-04	15	970	1320	1190	1120	1112	1180	950	11	1264	674
УНИВЕНТ-05-9-05	18,5	970	1320	1265	1120	1202	1180	950	11	1264	674
УНИВЕНТ-05-9-06	22	970	1320	1265	1120	1182	1180	950	11	1264	674
УНИВЕНТ-05-9-07	30	1480	1320	1210	1120	1168	1180	950	11	1264	674
УНИВЕНТ-05-10	5,5	720	1160	1098	1120	936	1180	950	11	1264	674
УНИВЕНТ-05-10-01	7,5	720	1160	1230	1120	960	1180	950	11	1264	674
УНИВЕНТ-05-10-02	11	720	1320	1260	1120	1134	1180	950	11	1264	674
УНИВЕНТ-05-10-03	15	970	1320	1260	1120	1092	1180	950	11	1264	674
УНИВЕНТ-05-10-04	18,5	970	1320	1335	1120	1152	1180	950	11	1264	674
УНИВЕНТ-05-10-05	22	970	1320	1385	1120	1138	1180	950	11	1264	674
УНИВЕНТ-05-10-06	30	980	1320	1420	1120	1062	1180	950	11	1264	674
УНИВЕНТ-05-10-07	37	980	1320	1420	1120	954	1180	950	11	1264	674
УНИВЕНТ-05-11,2	15	730	1630	1350	1350	1385	1400	1200	11	1510	810
УНИВЕНТ-05-11,2-01	18,5	730	1630	1405	1350	1450	1400	1200	11	1510	810
УНИВЕНТ-05-11,2-02	22	730	1630	1455	1350	1450	1400	1200	11	1510	810
УНИВЕНТ-05-11,2-03	30	980	1630	1455	1350	1450	1400	1200	11	1510	810
УНИВЕНТ-05-11,2-04	37	980	1630	1490	1350	1520	1400	1200	11	1510	810
УНИВЕНТ-05-11,2-05	45	980	1630	1520	1350	1430	1400	1200	11	1510	810
УНИВЕНТ-05-11,2-06	55	980	1630	1545	1350	1430	1400	1200	11	1510	810
УНИВЕНТ-05-11,2-07	75	980	1795	1720	1350	1460	1400	1200	11	1510	810