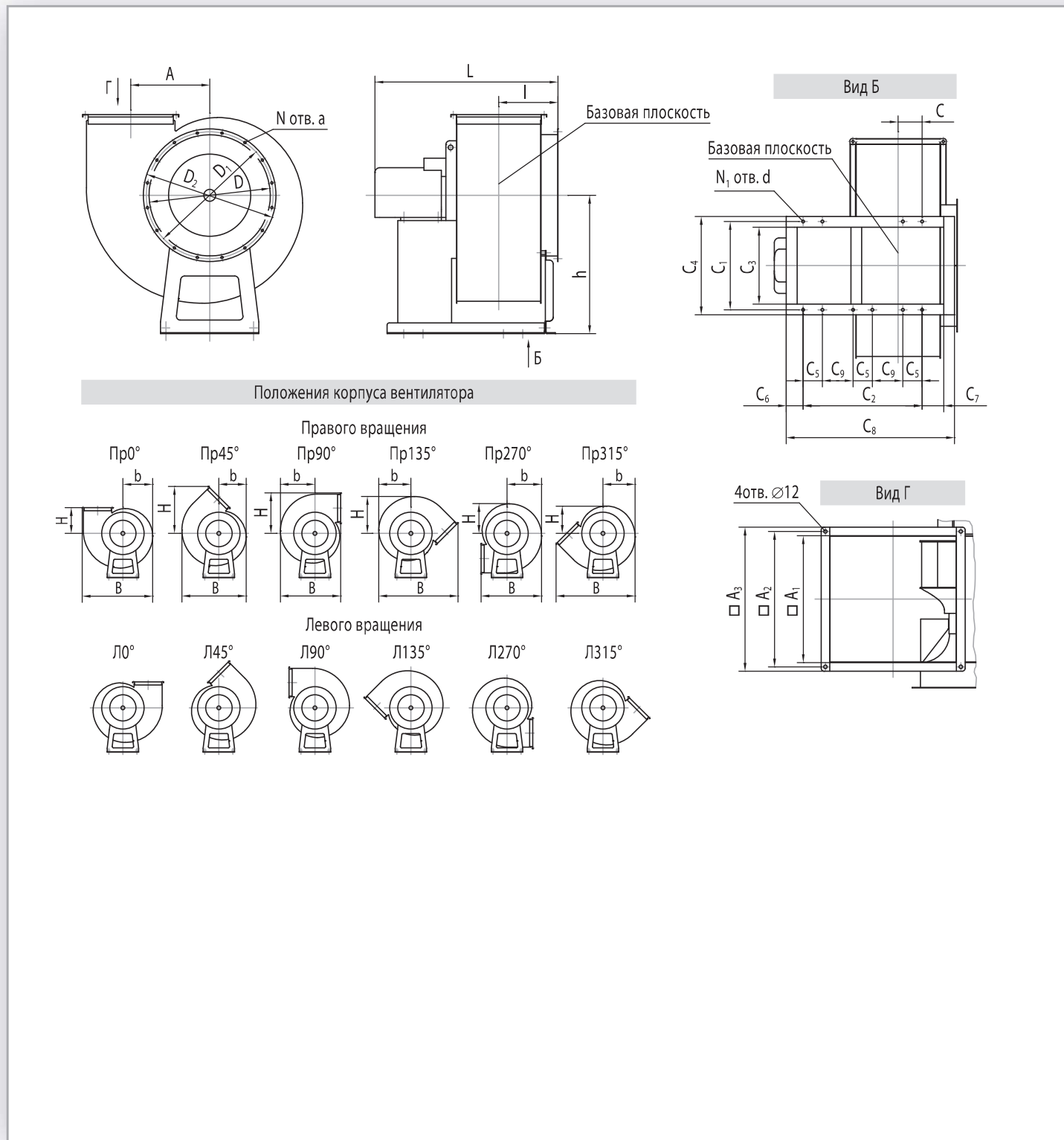


Вентиляторы радиальные дымоудаления РАДИВЕЙ-ДУ-20

Габаритные и присоединительные размеры



Вентиляторы радиальные дымоудаления РАДИВЕЙ-ДУ-20

Номер вентилятора	Размеры, мм											
	h	l	L _{max}	A	D	D ₁	D ₂	a	d	A ₁	A ₂	A ₃
- 2	250	112	533	131	200	230	255	8,5x14	12	140	170	200
- 2,5	320	140	562	164	250	280	305		12	175	205	235
- 3,15	410	162	581	205	315	345	375		12	221	251	281
- 4	520	192	843	261	400	430	460		12	280	310	340
- 5	650	252	1044	326	500	530	560		15	350	380	410
- 6,3	720	308	1193	411	630	660	690		15	440	470	500
- 8	905	378	1423	520	820	850	880		15	560	600	630

Номер вентилятора	Размеры, мм										N	N ₁
	C	C ₁	C ₂	C ₃	C ₄	C ₅	C ₆	C ₇	C ₈	C ₉		
- 2	27	220	292	184	248	70	27	44	395	152	8	8
- 2,5	35	220	383	184	248	70	27	54	495	243	8	8
- 3,15	84	220	450	184	248	70	27	24	532	310	8	8
- 4	114	290	610	242	322	80	24	26	700	450	8	8
- 5	104	410	637	350	450	80	84	90	861	477	16	8
- 6,3	125	460	656	400	512	100	187	113	1012	456	16	8
- 8	150	606	965	546	656	100	200	150	1370	333	16	12

Номер вентилятора	Размеры, мм																	
	Пр0°; Л0°			Пр45°; Л45°			Пр90°; Л90°			Пр135°; Л135°			Пр270°; Л270°			Пр315°; Л315°		
	В	б	Н	В	б	Н	В	б	Н	В	б	Н	В	б	Н	В	б	Н
- 2	378	151	166	327	139	279	342	176	227	441	164	189	342	176	151	441	164	139
- 2,5	480	200	198	430	184	338	430	232	280	554	216	247	439	230	200	554	216	184
- 3,15	595	248	240	537	230	414	527	288	346	682	268	308	527	288	248	682	268	229
- 4	744	313	291	675	288	510	654	362	431	848	338	388	654	362	312	848	338	288
- 5	918	388	340	838	356	616	790	450	531	1035	419	481	790	450	388	1035	418	356
- 6,3	1145	661	420	1043	444	764	982	562	661	1287	522	600	982	562	484	1287	522	444
- 8	1450	614	533	1328	564	965	1247	714	836	1629	664	764	1247	714	614	1629	664	564