

Вентиляторы радиальные специальные ВРСС

Габаритные и присоединительные размеры

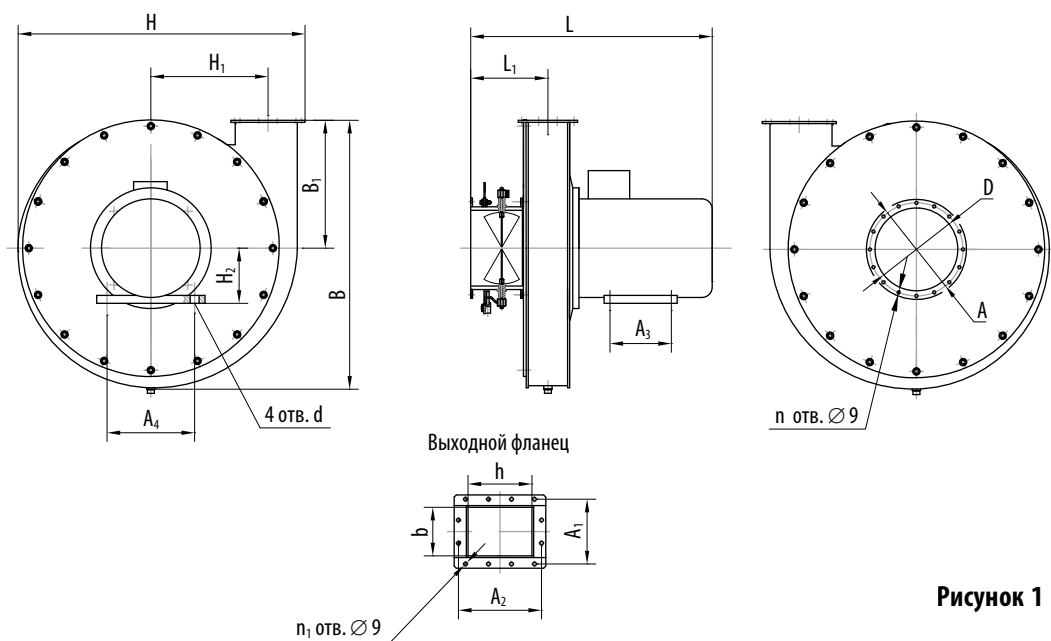


Рисунок 1

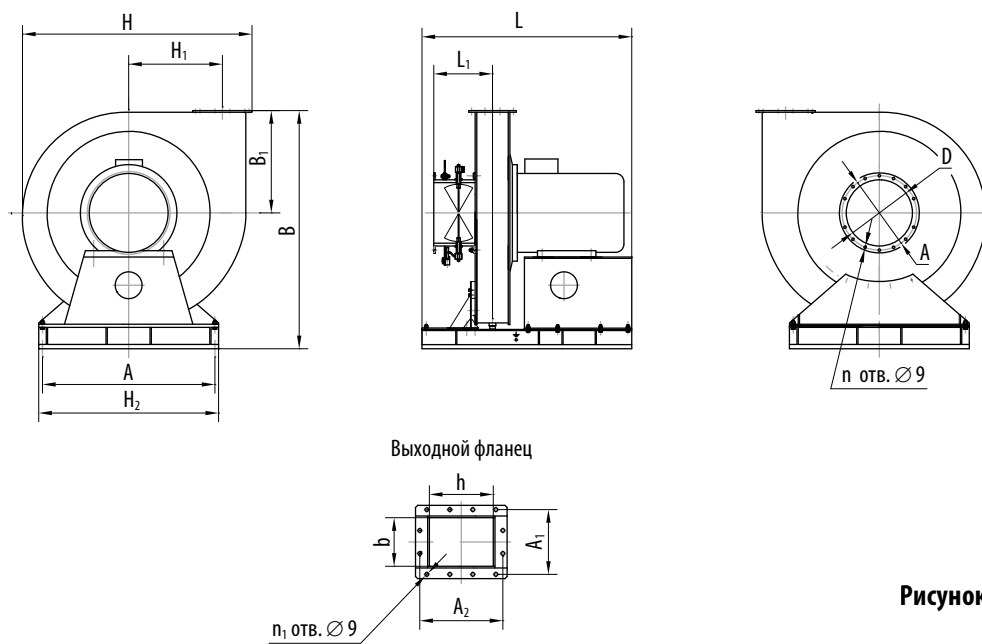
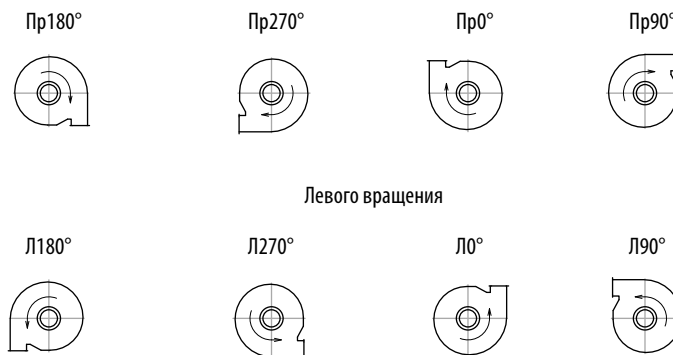


Рисунок 2

Основные положения корпуса

Вид со стороны всасывания

Правого вращения



| Индекс вентилятора | Рисунок | L | L ₁ | H | H ₁ | H ₂ | B | B ₁ | A | A ₁ | A ₂ | A ₃ | A ₄ | D | b | h | Количество отверстий, шт | |
|--------------------|---------|------|----------------|------|----------------|----------------|------|----------------|------|----------------|----------------|----------------|----------------|-----|-----|-----|--------------------------|----------------|
| | | | | | | | | | | | | | | | | | n | n ₁ |
| ВРСС 11/9 | 1 | 414 | 113 | 525 | 188 | 71 | 446 | 188 | 236 | 150 | 220 | 90 | 112 | 200 | 112 | 184 | 16 | 2 |
| ВРСС 461/41 | 2 | 2264 | 765 | 2279 | 813 | - | 2155 | 825 | 1060 | 932 | 930 | - | 1260 | 998 | 875 | 875 | 40 | 16 |
| ВРСС 8/13 | 1 | 396 | 104 | 539 | 205 | 71 | 467 | 202 | 196 | 132 | 192 | 90 | 112 | 160 | 94 | 158 | 12 | 2 |
| ВРСС 84/14 | 1 | 890 | 323 | 1210 | 451 | 132 | 1036 | 435 | 452 | 300 | 472 | 140 | 216 | 414 | 268 | 440 | 24 | 5 |
| ВРСС 24/15 | 1 | 490 | 57 | 658 | 238 | 80 | 557 | 237 | 286 | 182 | 270 | 100 | 125 | 248 | 142 | 234 | 12 | 3 |
| ВРСС 3,7/18 | 1 | 380 | 102 | 462 | 181 | 71 | 440 | 207 | 145 | 97 | 118 | 90 | 112 | 107 | 60 | 80 | 8 | 1 |
| ВРСС 34/19 | 1 | 570 | 133 | 737 | 268 | 100 | 630 | 265 | 286 | 200 | 300 | 140 | 160 | 248 | 160 | 263 | 16 | 3 |
| ВРСС 169/20 | 2 | 1530 | 622 | 1862 | 728 | - | 1797 | 792 | 806 | 468 | 612 | - | 1260 | 744 | 416 | 560 | 40 | 8 |
| ВРСС 499/21 | 2 | 2202 | 734 | 2279 | 813 | - | 2155 | 825 | 1060 | 870 | 930 | - | 1260 | 998 | 813 | 875 | 40 | 15 |
| ВРСС 18/23 | 1 | 468 | 123 | 679 | 259 | 80 | 586 | 256 | 236 | 162 | 240 | 100 | 125 | 198 | 120 | 193 | 16 | 2 |
| ВРСС 5,3/24 | 1 | 426 | 106 | 514 | 203 | 80 | 490 | 231 | 158 | 105 | 128 | 100 | 125 | 120 | 68 | 91 | 8 | 2 |
| ВРСС 232/24 | 2 | 1699 | 695 | 2070 | 813 | - | 2075 | 875 | 875 | 520 | 675 | - | 1370 | 830 | 470 | 625 | 32 | 9 |
| ВРСС 25/29 | 1 | 555 | 130 | 758 | 292 | 100 | 672 | 286 | 265 | 175 | 264 | 140 | 160 | 227 | 135 | 226 | 16 | 3 |
| ВРСС 70/32 | 1 | 823 | 176 | 914 | 335 | 160 | 775 | 328 | 386 | 226 | 368 | 178 | 254 | 348 | 184 | 330 | 20 | 8 |
| ВРСС 11/39 | 1 | 443 | 115 | 633 | 254 | 80 | 602 | 284 | 188 | 122 | 150 | 100 | 125 | 150 | 86 | 114 | 12 | 2 |
| ВРСС 255/45 | 2 | 1701 | 622 | 1862 | 728 | - | 1848 | 792 | 806 | 468 | 612 | - | 1000 | 744 | 416 | 560 | 40 | 8 |
| ВРСС 49/46 | 1 | 880 | 241 | 935 | 364 | 160 | 826 | 352 | 294 | 210 | 318 | 178 | 190 | 256 | 168 | 280 | 16 | 3 |
| ВРСС 15/50 | 1 | 609 | 205 | 704 | 284 | 100 | 667 | 313 | 236 | 133 | 172 | 140 | 160 | 198 | 95 | 127 | 16 | 2 |
| ВРСС 350/54 | 2 | 1951 | 695 | 2070 | 813 | - | 2045 | 875 | 875 | 520 | 675 | - | 1370 | 830 | 470 | 625 | 32 | 9 |
| ВРСС 550/56 | 2 | 2269 | 715 | 2070 | 813 | - | 2045 | 875 | 875 | 630 | 675 | - | 1370 | 830 | 580 | 625 | 32 | 11 |
| ВРСС 84/65 | 1 | 999 | 258 | 1111 | 435 | 200 | 418 | 981 | 336 | 244 | 374 | 267 | 318 | 298 | 202 | 336 | 20 | 4 |
| ВРСС 26/71 | 1 | 836 | 224 | 833 | 340 | 160 | 792 | 371 | 270 | 152 | 195 | 178 | 254 | 232 | 114 | 150 | 16 | 2 |