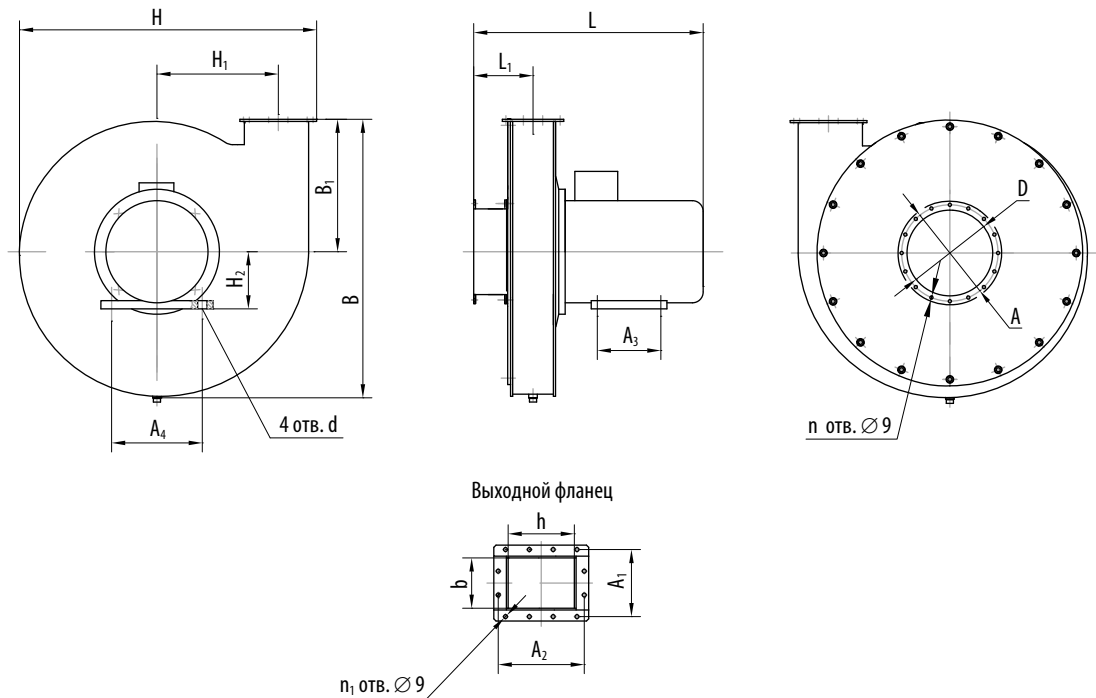


Вентиляторы радиальные судовые взрывобезопасные ВРС

Габаритные и присоединительные размеры



Основные положения корпуса

Вид со стороны всасывания

Правого вращения

Пр180°



Пр270°



Пр0°



Пр90°



Левого вращения

Л180°



Л270°



Л0°



Л90°



Вентиляторы радиальные судовые взрывобезопасные ВРС

Габаритные и присоединительные размеры

Индекс вентилятора	L	L ₁	B	B ₁	b	H	H ₁	H ₂	h	A	A ₁	A ₂	A ₃	A ₄	D	d	Количество отверстий, шт	
																	n	n ₁
ВРС 5/23-1.4	340	78	477	220	56	500	202	63	91	136	95	125	80	188	105	9	8	8
ВРС 5/36-1.4	376	73	537	247	51	570	236	71	89	161	95	125	90	112	125	7	8	8
ВРС 7/40-1.4	420	70	554	261	54	627	243	80	108	161	115	195	100	125	126	10	8	12
ВРС 11/40-1.4	466	95	623	288	75	676	270	80	121	186	115	195	125	140	150	10	12	12
ВРС 21/64-1.4	551	118	774	357	76	824	340	132	152	236	115	195	140	190	189	12	16	12
ВРС 3/7-1.4	290	85	359	154	56	405	142	63	120	161	95	175	71	208	125	9	8	10
ВРС 4/9-1.4	372	89	389	164	63	445	163	63	125	161	95	175	71	208	125	9	8	10
ВРС 9/14-1.4	379	104	478	202	85	540	204	71	166	186	115	195	90	112	160	7	12	12
ВРС 18/23-1.4	458	125	600	253	700	676	260	80	200	236	135	235	100	125	200	10	16	12
ВРС 35/36-1.4	657	159	742	315	125	851	324	132	252	286	155	315	140	190	250	12	16	16
ВРС 70/58-1.4	860	177	926	394	146	1048	394	180	346	336	186	386	241	279	298	9	20	22
ВРС 12/10-1.4	418	130	457	187	105	547	196	63	178	286	135	235	80	100	250	7	16	14
ВРС 15/12-1.4	461	135	508	207	126	601	220	71	190	286	186	256	90	112	250	7	16	16
ВРС 17/13-1.4	461	135	508	207	126	601	220	71	190	286	186	256	90	112	250	7	16	16
ВРС 17/14-1.4	481	135	508	207	126	601	220	80	190	286	186	256	100	125	250	10	16	16
ВРС 22/18-1.4	505	117	549	231	144	655	240	80	208	286	186	256	100	125	246	10	16	20
ВРС 35/20-1.4	578	170	624	263	160	757	280	100	240	386	226	316	112	160	353	12	20	20
ВРС 35/23-1.4	578	170	624	263	160	757	280	100	240	386	226	316	112	160	353	12	20	20
ВРС 50/26-1.4	661	200	698	295	180	843	314	112	272	436	226	316	140	160	400	12	24	20
ВРС 50/29-1.4	731	200	698	295	180	843	314	132	272	436	226	316	140	190	400	12	24	20
ВРС 82/36-1.4	826	195	832	344	188	969	335	160	390	386	226	426	178	254	350	15	24	20
ВРС 74/33-1.4	745	195	832	344	188	969	335	132	390	386	226	426	178	216	350	12	24	20
ВРС 41/9-1.4	604	195	832	344	188	969	335	90	390	386	226	426	125	140	350	10	24	20
ВРС 138/51-1.4	943	216	989	410	235	1143	422	180	415	490	277	457	241	279	460	15	28	28
ВРС 125/47-1.4	893	216	989	410	235	1143	422	180	415	490	277	457	203	279	460	15	28	28
ВРС 69/13-1.4	701	216	989	410	235	1143	422	100	415	490	277	457	140	160	460	12	28	28
ВРС 198/73-1.4	1118	300	1104	456	284	1282	482	280	456	640	330	500	311	406	602	24	36	32
ВРС 99/16-1.4	855	300	1104	456	284	1282	482	132	456	640	330	500	140	216	602	12	36	32
ВРС 89/15-1.4	830	300	1104	456	284	1282	482	132	456	640	330	500	140	190	602	12	36	32