

Вентиляторы осевые судовые взрывобезопасные ВОС

Габаритные и присоединительные размеры

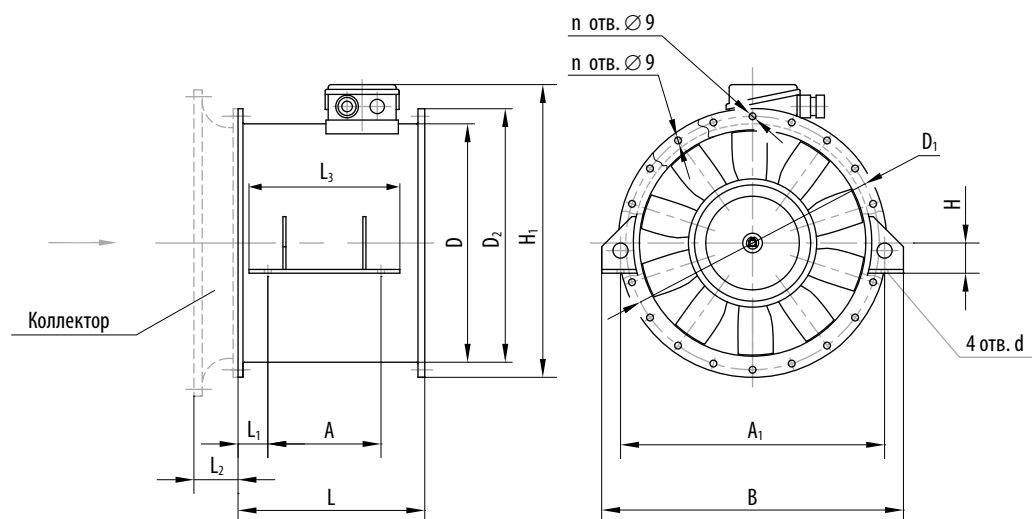


Рисунок 1

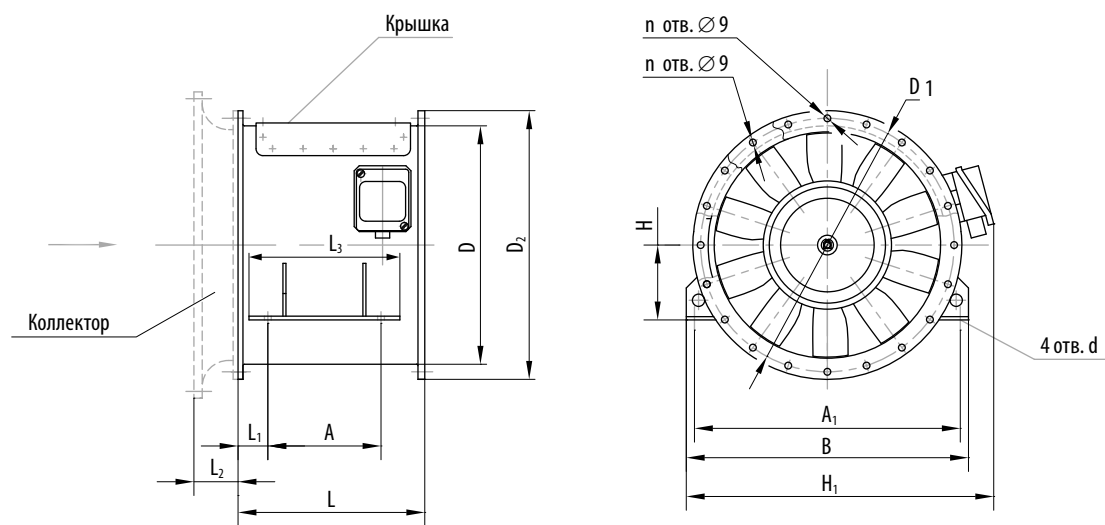
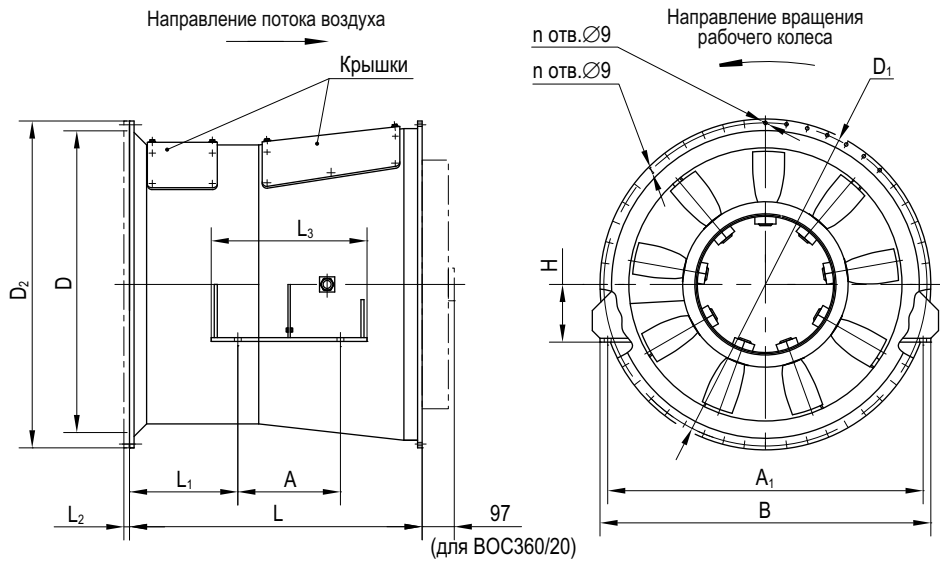
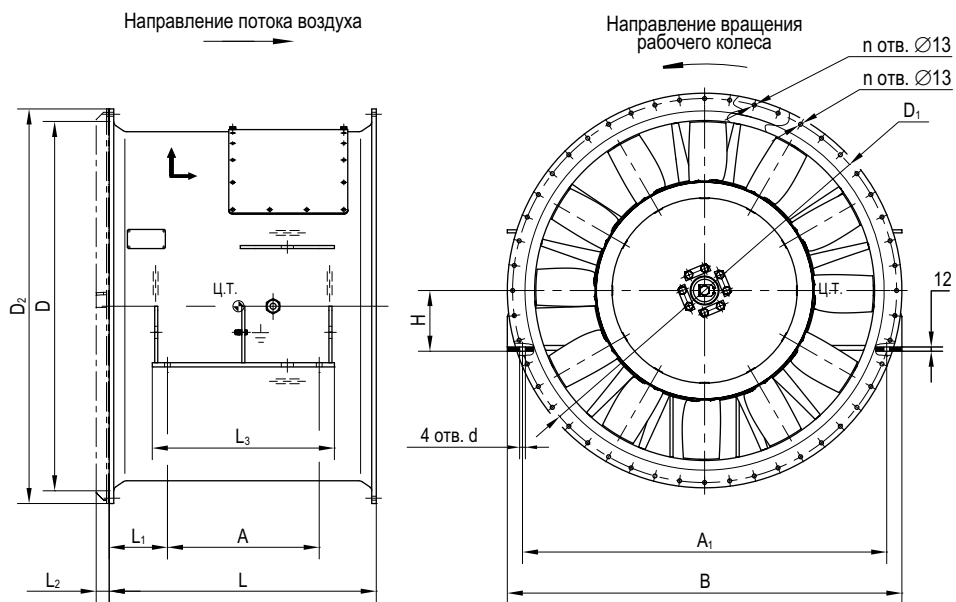


Рисунок 2

## Вентиляторы осевые судовые взрывобезопасные ВОС



**Рисунок 3**



**Рисунок 4**

## Вентиляторы осевые судовые взрывобезопасные ВОС

Индекс вентилятора	Размеры в мм														n
	Рис.	L	L <sub>1</sub>	L <sub>2</sub>	L <sub>3</sub>	B	H	H <sub>1</sub>	A	A <sub>1</sub>	D	D <sub>1</sub>	D <sub>3</sub>	d	
ВОС 40/6,7	1	340	80	85	200	520	40	506	150	470	397	436	456	9	24
ВОС 63/6,3		450	60	10	300	560	100	530	270	530	397	490	510	11	28
ВОС 100/10	2	500	145	78	330	560	200	620	270	520	500	540	560	11	32
ВОС 160/10		660	204	13	410	760	150	–	270	720	628	740	760	18	40
ВОС 250/10	3	770	285	14	410	860	150	–	270	820	700	840	860	18	48
ВОС 400/10	4	880	192	43	600	1300	200	–	500	1200	1200	1265	1300	19	24

## Акустические характеристики

Индекс вентилятора	Место замера	Среднегеометрические частоты октавных полос, Гц							
		63	125	250	500	1000	2000	4000	8000
		Уровни звукового давления, дБ							
ВОС 40/6,7-1.4	Всасыв.	71	73	74	75	76	75	70	56
	Вокруг	75	74	74	73	72	70	69	67
ВОС 63/6,3-1.4	Всасыв.	71	73	74	75	76	75	70	56
	Вокруг	75	74	74	73	72	70	69	67
ВОС 100/10-1.4	Всасыв.	76	78	79	80	81	80	75	61
	Вокруг	75	74	74	73	72	70	69	67
ВОС 160/10-1.4	Всасыв.	81	83	84	85	86	85	80	66
	Вокруг	75	74	74	73	72	70	69	67
ВОС 250/10-1.4	Всасыв.	81	83	84	85	86	85	80	66
	Вокруг	75	74	74	73	72	70	69	67
ВОС 400/10-1.4	Всасыв.	86	88	89	90	91	90	85	71
	Вокруг	75	74	74	73	72	70	69	67