

Клапаны воздушные КВ-ИННОВЕНТ, КВУ-ИННОВЕНТ, КВИ-ИННОВЕНТ, УВК-ИННОВЕНТ

Габаритные и присоединительные размеры

**КВУ-ИННОВЕНТ**

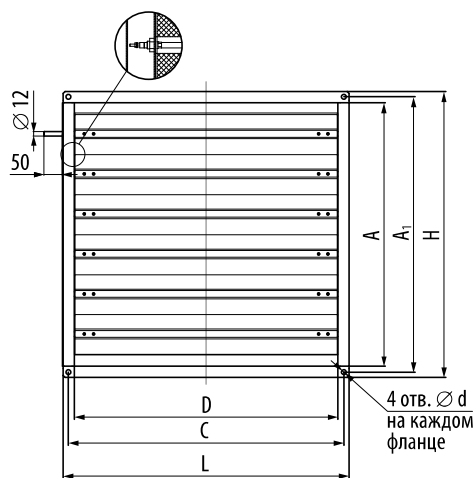


Рис. а

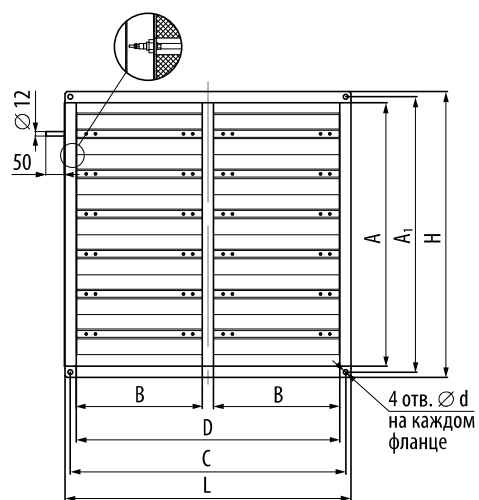


Рис. б

Обозначение	Размеры, мм								Рис	Количество створок	Количество ТЭНов	Мощность ТЭНа, кВт	Масса, кг, не более	
	A	A <sub>1</sub>	H	D	C	L	B	d						
КВУ-1,6	226	248	268	226	248	268			9	а	1	2	0,25	5,5
КВУ-2	282	304	324	282	304	324					1	2	0,25	6,5
КВУ-2,5	362	393	421	362	393	421			13	а	2	3	0,3	10,5
КВУ-3,15	451	482	510	451	482	510					2	3	0,3	12,5
КВУ-4	559	590	618	559	590	618					3	4	0,3	16
КВУ-5	711	742	770	711	742	770					4	5	0,4	21
КВУ-6,3	903	934	962	903	934	962					5	6	0,4	30
КВУ-8	1236	1268	1296	1236	1268	1296	608				14	8	0,6	64
КВУ-10	1596	1628	1656	1596	1628	1656	773		б	а	18	10	0,6	84
КВУ-12,5	1896	1928	1956	1896	1928	1956	923				22	12	0,8	120