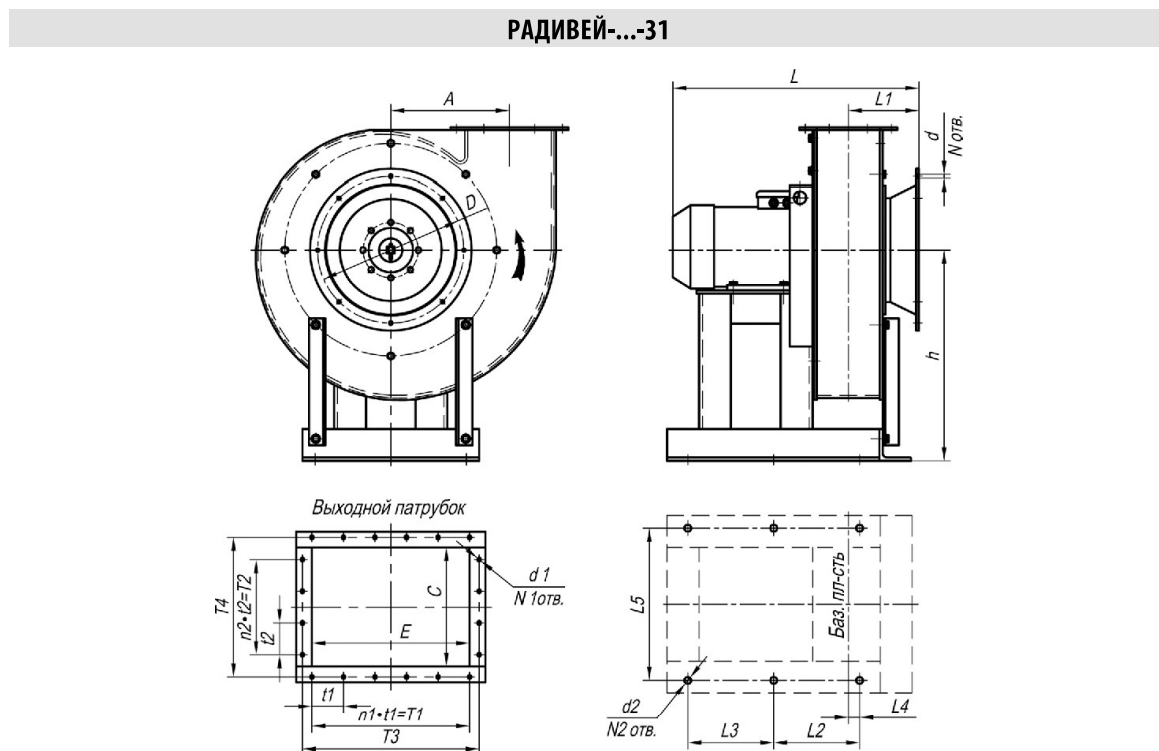


Вентиляторы радиальные высокого давления РАДИВЕЙ-...-31

Габаритные и присоединительные размеры

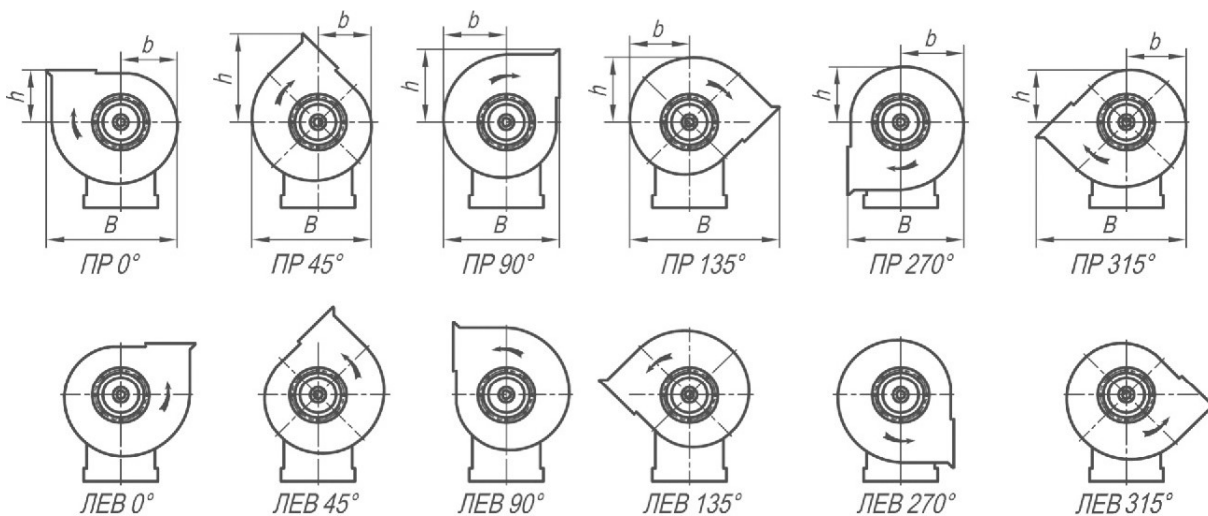


Номер вентилятора	Размеры, мм											
	A	E	C	D	d	d ₁	d ₂	L _{max}	L ₁	L ₂	L ₃	L ₄
4	235	170	130	290	7,3	7,3	12	488	140	320	—	3
5	300	200	150	336	9	9	15	690	155	220	220	103
6,3	378	255	190	430	11	9	15	890	190	645	—	22
8	480	320	240	530	15	13	15	900	215	420	—	14
9	540	360	225	420	13	13	20	950	175	700	—	47
10	600	400	300	645	15	13	15	1090	228	300	490	7
12,5	750	500	375	850	10	10	24	1437	368	870	—	154

Номер вентилятора	Размеры, мм								N	N ₁	N ₂	n ₁	n ₂
	L ₅	h	t ₁	t ₂	T ₁	T ₂	T ₃	T ₄					
4	300	385	100	85	200	170	210	170	8	8	4	2	2
5	340	550	100	100	200	100	242	194	8	10	6	2	1
6,3	468	600	100	100	200	100	298	245	12	10	4	2	1
8	556	800	100	100	200	100	370	292	12	14	4	2	1
9	710	900	104	100	416	100	416	280	12	14	4	4	1
10	874	950	150	150	450	150	450	352	12	12	6	3	1
12,5	1040	1190	100	100	500	300	560	440	16	20	4	5	—

Вентиляторы радиальные высокого давления РАДИВЕЙ-...-31

Положение корпуса вентилятора РАДИВЕЙ-...-31



Номер вентилятора	Размеры, мм																	
	Пр0°, Л0°			Пр45°, Л45°			Пр90°, Л90°			Пр135°, Л135°			Пр270°, Л270°			Пр315°, Л315°		
	В	б	Н	В	б	Н	В	б	Н	В	б	Н	В	б	Н	В	б	Н
4	701	419	313	537	240	267	701	419	253	620	352	240	565	313	419	538	240	352
5	885	352	390	686	371	334	885	352	315	742	333	315	705	315	533	686	371	439
6,3	1110	445	492	866	468	421	1110	445	398	964	421	398	890	398	665	866	468	543
8	1393	832	622	1085	493	532	1393	832	502	1215	683	493	1124	622	832	1085	493	683
9	1548	920	695	1192	531	594	1548	920	560	1364	770	531	1255	695	920	1192	531	770
10	1722	702	776	1339	739	664	1722	702	672	1507	664	600	1403	627	1020	1339	739	843
12,5	2133	1263	963	1654	737	823	2133	1264	776	1873	1050	737	1739	963	1264	1653	737	1050