

Приточные установки на теплоносителе вода МПК(В)-ИННОВЕНТ-400...МПК(В)-ИННОВЕНТ-18000



Технические условия – **TU 4863-002-52770486-2007**

Назначение

Приточные установки МПК(В)-ИННОВЕНТ предназначены для подачи в помещение очищенного и подогретого воздуха.

Установки могут быть использованы в промышленном и гражданском строительстве, в том числе в общественном и жилищном.

Условия эксплуатации

Установки служат для обработки воздуха с температурой от минус 40 °С до плюс 40 °С (45 °С для тропического исполнения), в условиях умеренного (У) и тропического (Т) климата 2-й категории размещения, не хуже, по ГОСТ 15150.

Перемещаемая среда – воздух, не содержащий включений, агрессивных к сталям обыкновенного качества, а также взрывоопасных смесей, липких, волокнистых и абразивных материалов, с пыленностью не более 100 мг/м³.

Расчетная температура перемещаемой среды, °С вход/выход	–40 °С...+20 °С	Допускается применение в интервале указанных температур
Место эксплуатации	Место с температурой окружающей среды –40 °С...+40 °С	
Теплоноситель	Вода	
Расчетная температура теплоносителя, не ниже °С, вход/выход	95 °С /70 °С или выше	Допускается применение при температуре воды выше указанной. Максимальная температура прямой воды 150 °С, обратной 90 °С, перепад – не менее 30 °С.

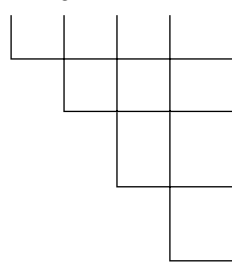
Среднее квадратическое значение виброскорости внешних источников вибрации в местах установки агрегатов не должно превышать 2 мм/с.

При отсутствии горячей воды для питания установок с теплоносителем «вода» установки могут работать только в режиме вентиляции.

Обозначение для заказа и обозначения в документации

МПК(В)-ИННОВЕНТ

-х -0 -х -м



Максимальная производительность установки, м³/час

Общепромышленное исполнение

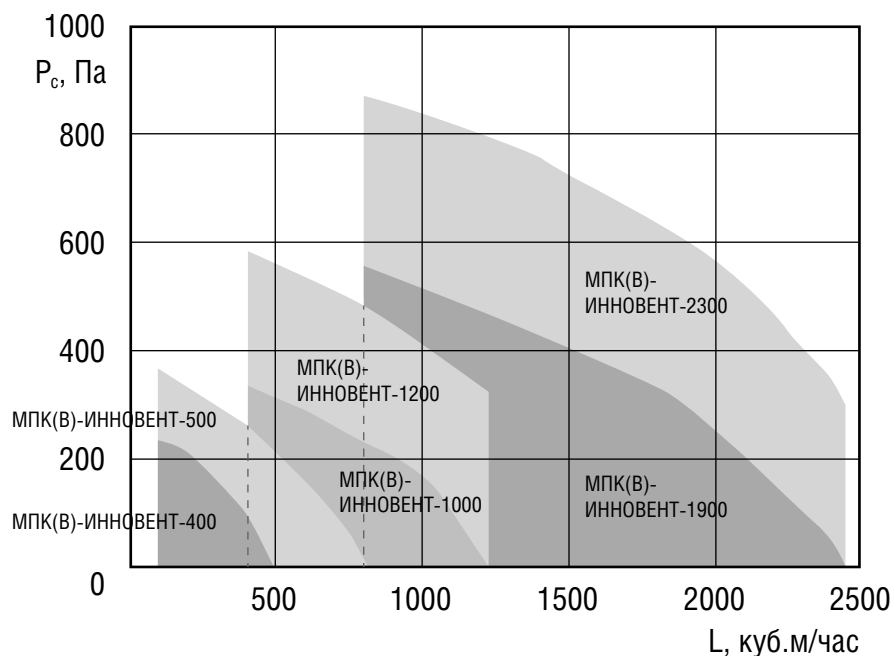
Конструктивное исполнение:
(Пр - правая, Л - левая)

Специальная комплектация

Приточные установки на теплоносителе вода
МПК(В)-ИННОВЕНТ-400...МПК(В)-ИННОВЕНТ-18000

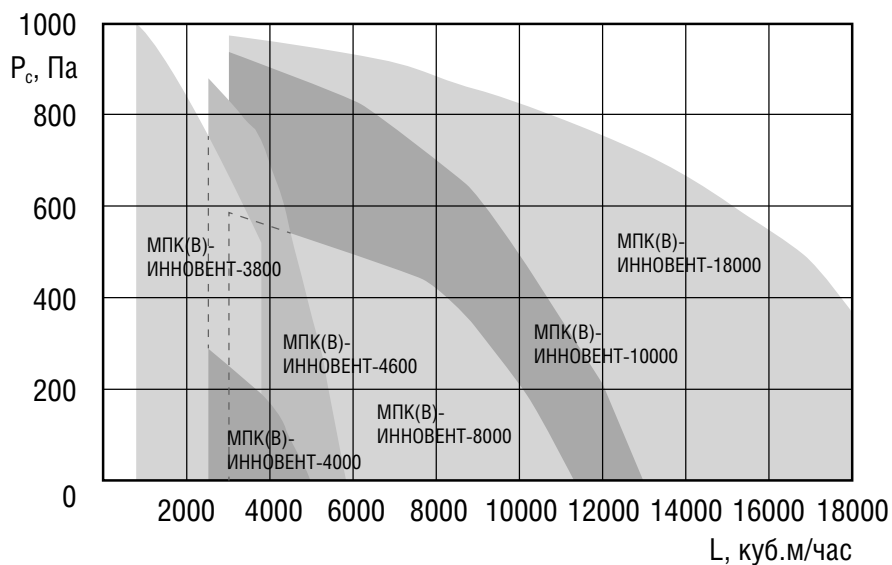
Аэродинамические характеристики (номограммы для подбора)

МПК(В)-ИННОВЕНТ-400...
МПК(В)-ИННОВЕНТ-2300
для диапазона работы
-30 °С...+18 °С



МПК(В)-ИННОВЕНТ-3800...
МПК(В)-ИННОВЕНТ-18000
для диапазона работы
-30 °С...+18 °С

Пунктирными линиями показан диапазон работы установок с перекрестными характеристиками. Установки могут работать в каждом из этих режимов.

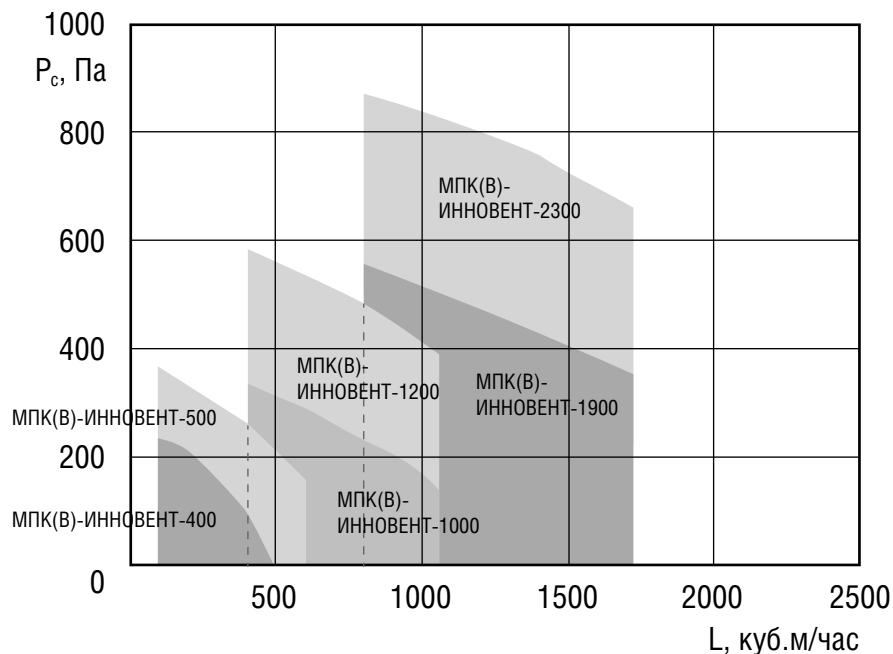


Подбор оборудования осуществляется по методике подбора на основании соответствия исходных данных условиям эксплуатации, а также из номограмм и таблиц подбора дополнительных комплектующих.

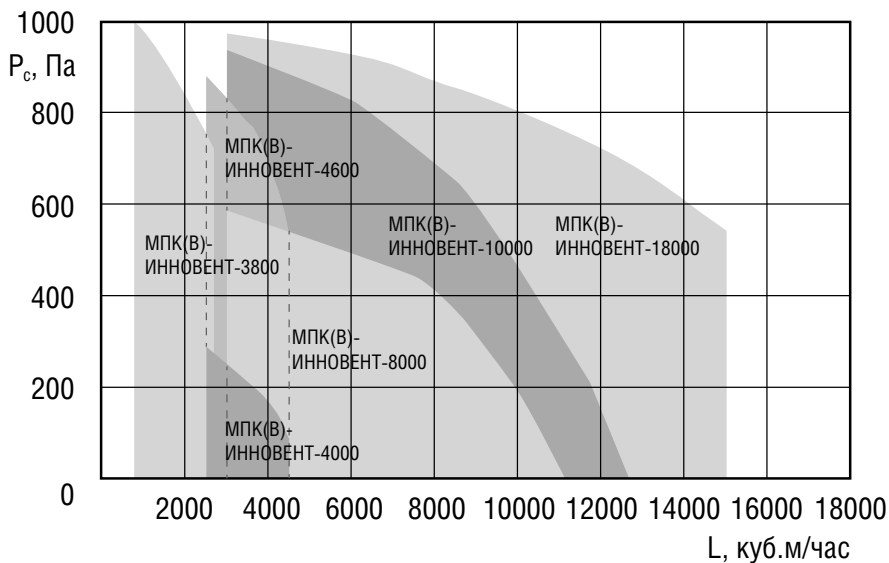
**Приточные установки на теплоносителе вода
МПК(В)-ИННОВЕНТ-400...МПК(В)-ИННОВЕНТ-18000**

Аэродинамические характеристики (номограммы для подбора)

МПК(В)-ИННОВЕНТ-400...
МПК(В)-ИННОВЕНТ-2300
для диапазона работы
-40 °С...+20 °С



МПК(В)-ИННОВЕНТ-3800...
МПК(В)-ИННОВЕНТ-18000
для диапазона работы
-40 °С...+20 °С



Пунктирными линиями показан диапазон работы установок с перекрестными характеристиками. Установки могут работать в каждом из этих режимов.



Подбор оборудования осуществляется по методике подбора на основании соответствия исходных данных условиям эксплуатации, а также из номограмм и таблиц подбора дополнительных комплектующих.

**Приточные установки на теплоносителе вода
МПК(В)-ИННОВЕНТ-400...МПК(В)-ИННОВЕНТ-18000**

Основные параметры установок

Торговое наименование	Диапазон расходов воздуха, м ³ /час	Свободное давление (указано при макс расходе воздуха), Па	Напряжение питания электро-двигателя, В	Частота вращения, об./мин.	Установочная мощность, кВт
Для диапазона работы от -30 °С до +18 °С					
МПК(В)-ИННОВЕНТ-400	100-490	0	380*	3 000	0,18
МПК(В)-ИННОВЕНТ-500	100-820	0	380*	3 000	0,25
МПК(В)-ИННОВЕНТ-1000	400-1230	0	380	3 000	0,25
МПК(В)-ИННОВЕНТ-1200		318	380	3 000	0,55
МПК(В)-ИННОВЕНТ-1900	800-2450	0	380	3 000	0,75
МПК(В)-ИННОВЕНТ-2300		321	380	3 000	1,5
МПК(В)-ИННОВЕНТ-3800	800-3800	515	380	3 000	2,2
МПК(В)-ИННОВЕНТ-4000	2600-5000	0	380	1 500	1,1
МПК(В)-ИННОВЕНТ-4600	2600-5750	0	380	3 000	2,2
МПК(В)-ИННОВЕНТ-8000	3000-11300	0	380	1 500	3
МПК(В)-ИННОВЕНТ-10000	3000-13000	0	380	1 500	5,5
МПК(В)-ИННОВЕНТ-18000	3000-18000	395	380	1 500	11
Для диапазона работы от -40 °С до +20 °С					
МПК(В)-ИННОВЕНТ-400	100-490	2	380*	3 000	0,18
МПК(В)-ИННОВЕНТ-500	100-610	153	380*	3 000	0,25
МПК(В)-ИННОВЕНТ-1000	400-1060	134	380	3 000	0,25
МПК(В)-ИННОВЕНТ-1200		388	380	3 000	0,55
МПК(В)-ИННОВЕНТ-1900	800-1730	356	380	3 000	0,75
МПК(В)-ИННОВЕНТ-2300		710	380	3 000	1,5
МПК(В)-ИННОВЕНТ-3800	800-2620	741	380	3 000	2,2
МПК(В)-ИННОВЕНТ-4000	2600-4530	95	380	1 500	1,1
МПК(В)-ИННОВЕНТ-4600		552	380	3 000	2,2
МПК(В)-ИННОВЕНТ-8000	3000-11150	2	380	1 500	3
МПК(В)-ИННОВЕНТ-10000	3000-12750	20	380	1 500	5,5
МПК(В)-ИННОВЕНТ-18000	3000-15000	544	380	1 500	11

* Возможна поставка с напряжением питания 220 В, при условии заказа

Состав и устройство установок

Установка представляет собой моноблочную бескаркасную конструкцию, состоящую из скреплённых между собой панелей.

Внутри панелей уложены теплозвукопоглощающие маты, которые улучшают звуко- и теплоизоляцию установки.

В состав моноблока входят:

- вентилятор со свободным рабочим колесом,
- водяной теплообменник,
- фильтр класса G4.

Приточные установки на теплоносителе вода МПК(В)-ИННОВЕНТ-400...МПК(В)-ИННОВЕНТ-18000

Дополнительные опции:

- оговариваются заказчиком при заказе,
- вносятся отдельной позицией в КП/проектную документацию/заявку/счет/спецификацию.

№ опции	Дополнительные опции	Модификация	Примечание
1	Входной клапан КВ (без электроподогрева)	гравитационный	t окр. уст. среды +1 °С...+40 °С
		ручной привод	
		эл. привод Gruner без возвратной пружины эл. привод Belimo с возвратной пружиной	
	КВУ (с электроподогревом)	ручной привод	Хол. помещение. t окр. уст. среды –20 °С...0 °С
		эл. привод Gruner без возвратной пружины эл. привод Belimo с возвратной пружиной	
		эл. привод Belimo без возвратной пружины	Хол. помещение. t окр. уст. среды –30 °С...–21 °С
		эл. привод Belimo с возвратной пружиной	
эл. привод Belimo с возвратной пружиной и термостатом			
2	Гибкая вставка	на входе	Если перемещаемая среда или t окр. уст. среды ниже –37 °С, то применить гибкие вставки с материалом проточной части из силикона.
		на выходе	
3	Система автоматики с контроллером*	САИН-ВМ в составе: – базовый ящик управления БЦУ с контроллером, – датчик температуры воздуха, – датчик температуры обратной воды	Управление: – вентилятором, – воздушным клапаном, – клапаном запорно-регулирующим, Функции: – поддержание заданной температуры приточного воздуха, – защита калорифера от замерзания по воде, – автонастройка Сигналы: – «Работа»: для вывода на дистанционный пульт управления, – «Авария» для вывода на дистанционный пульт управления, – «Пожар» (при подключении датчиков) Работа с частотником
4	Капиллярный термостат	NET-7 (защита от замерзания по воздуху)	Рекомендуется для МПК(В)-ИННОВЕНТ-400...-4600
5	Узел обвязки	УО-ИННОВЕНТ	С 2-х ходовым запорно-регулирующим клапаном, насосом, комплектом фитингов, клапанов, труб
6	2-х ходовой запорно-регулирующий клапан		Если не брать УО-ИННОВЕНТ
7	Циркуляционный насос		
8	Частотный преобразователь		Позволяет осуществить: – плавный пуск электродвигателя, – регулировать самостоятельно производительность установки

* Допускается поставка и других систем автоматики

**Приточные установки на теплоносителе вода
МПК(В)-ИННОВЕНТ-400...МПК(В)-ИННОВЕНТ-18000**

№ опции	Дополнительные опции	Модификация	Примечание
9	Система поддержания постоянной производительности	САИН-L в составе: – блок управления L-поток – датчик давления, – частотный преобразователь	
10	Виброизоляторы	ДО	
11	Шумоглушитель	ГШП	

Комплектация узлами обвязки

Торговое наименование	Узел обвязки УО-ИННОВЕНТ	2-х ходовой запорно-регулирующий клапан	Циркуляционный насос
Для установок с диапазоном работы от -30 °С до +18 °С			
МПК(В)-ИННОВЕНТ-400	УОИ-15-00-03	235R3-230-BOFI15	UPS 25-40
МПК(В)-ИННОВЕНТ-500			
МПК(В)-ИННОВЕНТ-1000			
МПК(В)-ИННОВЕНТ-1200			
МПК(В)-ИННОВЕНТ-1900	УОИ-20-00-01	235R3-230-BOFI20	
МПК(В)-ИННОВЕНТ-2300			
МПК(В)-ИННОВЕНТ-3800	УОИ-25-00-01	235R3-230-BOFI25	UPS 25-55
МПК(В)-ИННОВЕНТ-4000			
МПК(В)-ИННОВЕНТ-4600			
МПК(В)-ИННОВЕНТ-8000	УОИ-40-00	235R3-230-BOFI40	UPS 32-60F
МПК(В)-ИННОВЕНТ-10000			
МПК(В)-ИННОВЕНТ-18000	УОИ-50-00	R248, HR230-3 (Belimo)	UPS 40-60/2F
Для установок с диапазоном работы от -40 °С до +20 °С			
МПК(В)-ИННОВЕНТ-400	УОИ-15-00-03	235R3-230-BOFI15	UPS 25-40
МПК(В)-ИННОВЕНТ-500			
МПК(В)-ИННОВЕНТ-1000			
МПК(В)-ИННОВЕНТ-1200			
МПК(В)-ИННОВЕНТ-1900	УОИ-20-00-01	235R3-230-BOFI20	
МПК(В)-ИННОВЕНТ-2300			
МПК(В)-ИННОВЕНТ-3800	УОИ-25-00-01	235R3-230-BOFI25	UPS 25-55
МПК(В)-ИННОВЕНТ-4000			
МПК(В)-ИННОВЕНТ-4600			
МПК(В)-ИННОВЕНТ-8000	УОИ-40-00	235R3-230-BOFI40	UPS 32-60F
МПК(В)-ИННОВЕНТ-10000			
МПК(В)-ИННОВЕНТ-18000	УОИ-40-00-01		UPS 32-120F
МПК(В)-ИННОВЕНТ-18000	УОИ-50-00	R248, HR230-3 (Belimo)	UPS 40-60/2F

Приточные установки на теплоносителе вода МПК(В)-ИННОВЕНТ-400...МПК(В)-ИННОВЕНТ-18000

Конструктивное исполнение

Параметр	МПК(В)-ИННОВЕНТ-400...4600		МПК(В)-ИННОВЕНТ-8000...18000		Примечание
	Модификация установки				
	Правая	Левая	Правая	Левая	
Расположение привода клапана	Справа	Слева	Справа	Слева	При заказе входного клапана с эл. приводом
Расположение люков обслуживания	Справа	Слева	Нет	Нет	Доступ к двигателю осуществляется со стороны выхода потока воздуха
Расположение подвода воды	Слева	Справа	Слева	Справа	
Расположение клеммной коробки	Слева	Справа	Слева	Справа	

Изготовитель оставляет за собой право на внесение конструктивных изменений при условии сохранения основных параметров, габаритных и присоединительных размеров.

Акустические характеристики

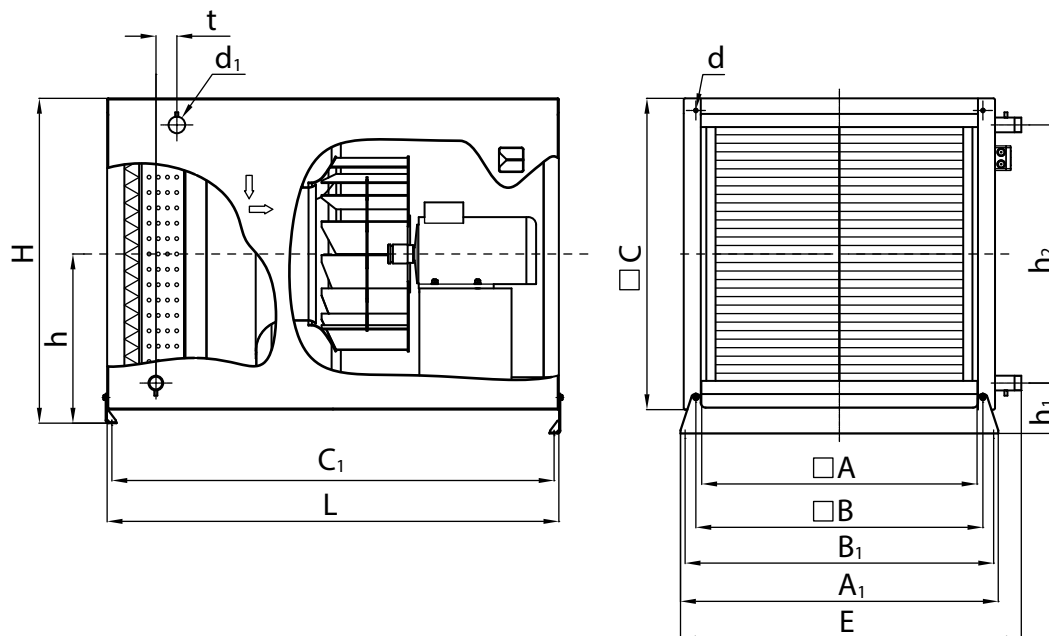
Торговое наименование	Место измерения шума	Корректированный уровень звуковой мощности, дБА, не более	Октавные уровни звуковой мощности L _{wi} , дБ, не более, излучаемой вентилятором в полосах среднегеометрических частот, Гц						
			125	250	500	1000	2000	4000	8000
МПК(В)-ИННОВЕНТ-400	всасывание	70,5	67	72	67	67	58	52	48
	нагнетание	70,4	69	71	64	67	61	57	52
	вокруг установки*	55	58	51	47	54	38	29	21
МПК(В)-ИННОВЕНТ-500 МПК(В)-ИННОВЕНТ-1000	всасывание	72,5	69,5	66	69,5	68,5	64	62,5	58
	нагнетание	72,5	74	69,5	67,5	67,5	66,5	62,5	56
	вокруг установки*	55,5	59	54	54,5	49	47	42	39,5
МПК(В)-ИННОВЕНТ-1200 МПК(В)-ИННОВЕНТ-1900	всасывание	81	79	78,5	81	75	70,5	68	68,5
	нагнетание	79,5	78,5	77,5	75,5	73	73	69,5	65,5
	вокруг установки*	61	67	63,5	60,5	52	47	46	40
МПК(В)-ИННОВЕНТ-2300 МПК(В)-ИННОВЕНТ-3800 МПК(В)-ИННОВЕНТ-4600	всасывание	90	83,5	85	91	83	78,5	75	69
	нагнетание	86,5	86,5	83	84	81	78,5	75	68,5
	вокруг установки*	63,5	73,5	67	59	55,5	52	49	45
МПК(В)-ИННОВЕНТ-4000	всасывание	75,5	74,5	77,5	73	68,5	67	62	57,5
	нагнетание	72	77,5	73,5	67,5	66,5	63,5	57,5	52,5
	вокруг установки*	52,5	62	55,5	48,5	44	41,5	39,5	37
МПК(В)-ИННОВЕНТ-8000	всасывание	85,5	80	87	83,5	80	77,5	71,5	67,5
	нагнетание	87	82	87	84	82,5	80	71,5	65
	вокруг установки*	65,5	67,5	69	63	60	54	48	42,5
МПК(В)-ИННОВЕНТ-10000 МПК(В)-ИННОВЕНТ-18000	всасывание	92,5	90	96	90	87	81	77,5	76,5
	нагнетание	94,5	92	98	92	89	83	77	75
	вокруг установки*	71	77,5	73	67,5	66	59,5	55	51

* Указаны уровни звукового давления, измеренные вокруг корпуса установки на расстоянии 0,7 метра для МПК(В)-ИННОВЕНТ-400÷2300, и 1 метра для МПК(В)-ИННОВЕНТ-3800÷18000.

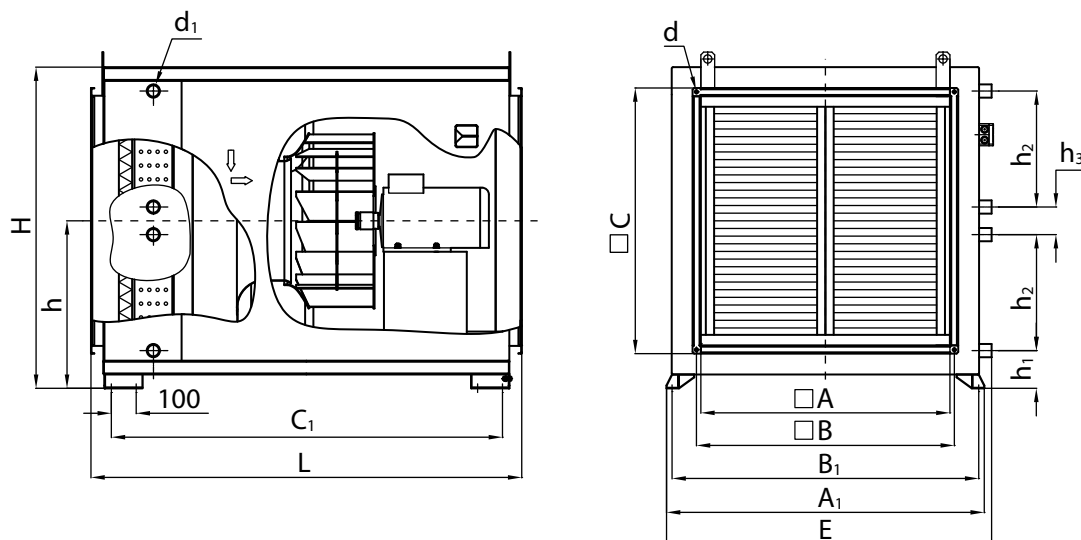
Приточные установки на теплоносителе вода
МПК(В)-ИННОВЕНТ-400...МПК(В)-ИННОВЕНТ-18000

Габаритные и присоединительные размеры

МПК(В)-ИННОВЕНТ-400... МПК(В)-ИННОВЕНТ-4600 с кронштейнами



МПК(В)-ИННОВЕНТ-8000... МПК(В)-ИННОВЕНТ-18000 на раме



Приточные установки на теплоносителе вода МПК(В)-ИННОВЕНТ-400...МПК(В)-ИННОВЕНТ-18000

Габаритно-присоединительные размеры

Торговое наименование	Размеры, мм															Масса не более, кг	
	A	B	C	E	H	L	A ₁	B ₁	C ₁	d	d ₁	h	h ₁	h ₂	h ₃		t
МПК(В)-ИННОВЕНТ-400	226	248	303	400	334	576	365	335	542	M6	G1/2	183	91	184	-	85	36
МПК(В)-ИННОВЕНТ-500																	40
МПК(В)-ИННОВЕНТ-1000	282	304	352	462	383	674	414	384	640		G1	207	85	245	-	60	55
МПК(В)-ИННОВЕНТ-1200																	61
МПК(В)-ИННОВЕНТ-1900	362	393	425	521	461	805	497	466	771		G1	249	82	334	-	60	95
МПК(В)-ИННОВЕНТ-2300																	116
МПК(В)-ИННОВЕНТ-3800	450	482	520	611	556	913	592	561	877	M8	G1-B	296	99	395	-	60	155
МПК(В)-ИННОВЕНТ-4000	558	590	641	738	677	1016	713	682	982		G1-B	357	95	524	-	60	180
МПК(В)-ИННОВЕНТ-4600																	210
МПК(В)-ИННОВЕНТ-8000	710	742	770	1042	1160	1305	1046	1006	1175	12	43	605	119	435	102	-	290
МПК(В)-ИННОВЕНТ-10000						320											
МПК(В)-ИННОВЕНТ-18000						902											934

Методика подбора

1. Проверить на соответствие исходным данным: производительность, давление, температуру воздуха, температуру воды и состав установки
2. Выбрать номограмму, соответствующую по давлению и производительности заданным параметрам.
3. Определить обозначение установки по номограмме, выбрав поле попадания по точке пересечения заданных давления (давление, указанное на номограмме, равно $P_{\text{сети}}$) и производительности.
4. Определить конструктивное исполнение установки: «П» (правое) или «Л» (левое)
5. Выбрать из таблицы соответствующий вариант узла обвязки (в заявке указывается отдельной строкой)
6. Выбрать из таблицы необходимые дополнительные опции (в заявке указываются отдельной строкой).



Если исходные данные или выбранное по номограмме оборудование не отвечает Вашим требованиям, то необходимо направить запрос, заполнив бланк-заказ. И Вам будет предложена установка, полностью отвечающая Вашим требованиям.