

Универсальный воздухозаборный клапан УВК

Унифицированные воздушные клапаны УВК предназначены для регулирования расхода приточного, рециркуляционного или вытяжного воздуха в системах вентиляции и кондиционирования с рабочим давлением не более 1500 Па (150 кгс/м²). Клапан УВК предназначен для эксплуатации в условиях умеренного (У) климата 1, 2, 3, 4 категорий размещения по ГОСТ 15150. Рабочая температура воздуха от -40 °С до 70 °С.

Клапаны могут применяться для сред, агрессивность которых по отношению к алюминиевым сплавам не выше агрессивности воздуха с температурой до +80 °С, не содержащих пыли и других твердых примесей в количестве более 100 мг/м³, а также липких веществ и волокнистых материалов. Клапан

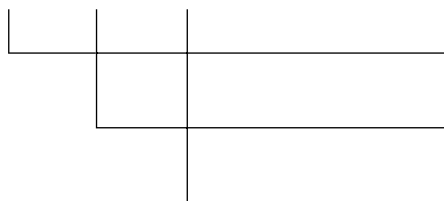
изготавливаются из алюминиевого профиля с шестеренчатым приводом. Материал шестеренок – нейлон. Шестеренки «спрятаны» в алюминиевый профиль, что исключает попадание на них влаги, обмерзание и выход из строя клапана. Герметичность клапана обеспечивается резиновым или полипропиленовым уплотнителем.

Клапан, установленный в системе вентиляции, осуществляет регулирование количества подаваемого воздуха путем поворота лопаток в требуемое положение. Крепежные отверстия делаются в процессе монтажа по ответным фланцам.

Клапаны могут использоваться для режимов «открыто-закрыто» или «плавное регулирование».

Обозначение клапана при заказе

УВК -А×В -NF230 -П(Л)

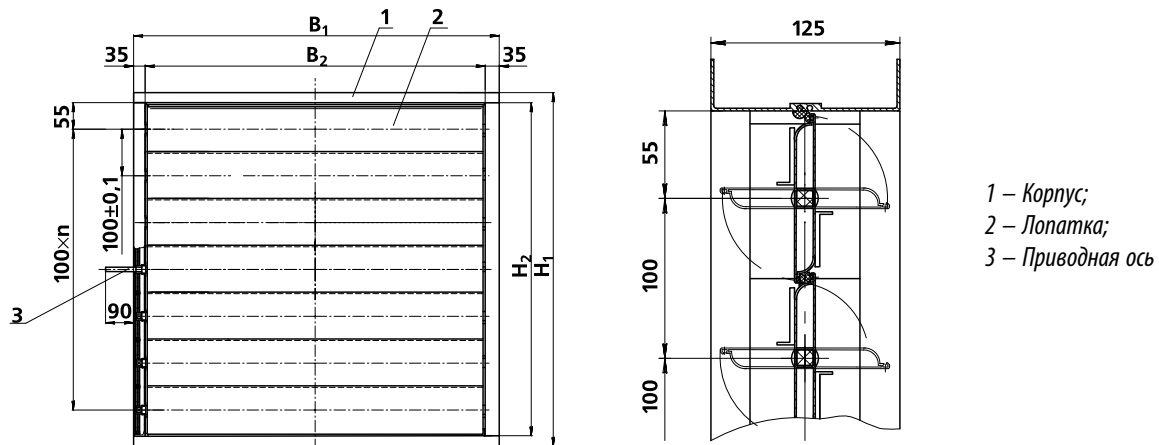


Внутреннее сечение (типоразмер)

Привод: электрический, ручной, площадка под привод

Сторона установки привода

Габаритные и присоединительные размеры



Обозначение	Размеры, мм						Масса, кг	
	H ₁	H ₂	B ₁	B ₂	B ₃		УВКр	УВКэ
					УВКр	УВКэ		
УВК 300 × 150	361	311	192	122	235	251	2,3	2,5
УВК 300 × 250	361	311	292	222	335	351	2,7	2,9
УВК 400 × 250	461	411	292	222	335	351	3,2	3,5
УВК 400 × 400	461	411	442	372	485	501	3,9	4,1
УВК 500 × 250	561	511	298	278	341	357	3,8	4,1
УВК 500 × 400	561	511	448	378	491	507	4,6	4,8
УВК 500 × 500	561	511	548	478	591	607	5,0	5,3
УВК 600 × 400	661	611	448	378	491	507	5,2	5,4
УВК 600 × 500	661	611	548	478	591	607	5,7	6,0
УВК 600 × 600	661	611	648	578	691	707	6,3	6,5
УВК 800 × 400	861	811	452	382	495	511	6,5	6,7
УВК 800 × 500	861	811	552	482	595	611	7,2	7,4
УВК 800 × 600	861	811	652	582	695	711	7,8	8,1
УВК 800 × 800	861	811	852	782	895	911	9,2	9,4
УВК 1000 × 500	1061	1011	560	490	603	619	8,6	8,9
УВК 1000 × 600	1061	1011	660	590	703	719	9,4	9,7
УВК 1000 × 800	1061	1011	860	790	903	919	11,0	11,2
УВК 1000 × 1000	1061	1011	1060	990	1103	1118	12,6	13,6
УВК 1200 × 600	1261	1211	660	590	703	719	10,9	11,2
УВК 1700 × 800	1761	1711	860	790	903	918	17,2	18,2
УВК 1700 × 1000	1761	1711	1060	990	1103	1125	19,5	21,0
УВК 1800 × 1000	1861	1811	1060	990	1103	1125	20,5	22,0
УВК 1800 × 1400	1861	1811	1460	1390	1503	1525	25,6	27,0
УВК 2400 × 1000*	2461	2411	1060	990	1103	1125	26,5	27,9
УВК 2400 × 1400*	2461	2411	1460	1390	1503	1538	32,9	34,7

* – из двух частей. Размер B₃ – габарит клапана с учетом установленного на нем привода, УВКр – клапан с ручным приводом, а УВКэ – клапан с электрическим управлением.

Универсальный воздухозаборный клапан УВК

Варианты комплектации приводами «BELIMO»

Тип клапана	Привод для режима «открыто-закрыто»								Привод для плавного регулирования $U = \cong 24 \text{ v}$		
	Без возвратной пружины								Без возвратной пружины	С возвратной пружины	
	Без контактных групп		С контактными группами				С возвратной пружиной				
	$U = \sim 220 \text{ v}$	$U = \cong 24 \text{ v}$	$U = \sim 220 \text{ v}$		$U = \cong 24 \text{ v}$		$U = \sim 220 \text{ v}$	$U = \cong 24 \text{ v}$	Тип привода	Тип привода	
	Тип привода	Тип привода	Тип привода	Тип контактной группы (сигнализации)	Тип привода	Тип контактной группы (сигнализации)	Тип привода	Тип привода			
УВК 300 × 150 УВК 300 × 250 УВК 400 × 250 УВК 400 × 400 УВК 500 × 250 УВК 500 × 400 УВК 500 × 500 УВК 600 × 400 УВК 600 × 500 УВК 600 × 600 УВК 800 × 400 УВК 800 × 500 УВК 800 × 600	LM230	LM24	LM 230-S	С одной контактной группой	LM 24-S	С одной контактной группой	LF230-S	LF 24-S	LM 24-SR	LF24-SR	
УВК 800 × 800 УВК 1000 × 500 УВК 1000 × 600 УВК 1000 × 800	NM230	LM24	NM230	SN1, SN2	С двумя контактными группами	NM24	SN1, SN2	NF230-S	AF24-S	NM24-SR	NF24-SR
УВК 1000 × 1000	AM230	AM 24	AM230	S1, S2		AM24	S1, S2	AF230-S	AF24-S	AM24-SR	AF24-SR
УВК 1000 × 600	NM230	NM24	NM230	SN1,SN2		NM24	SN1,SN2	NF230-S	AF24-S	NM24-SR	NF24-SR
УВК 1700 × 800 УВК 1700 × 1000 УВК 1800 × 1000	AM230	AM 24	AM230	S1, S2		AM24	S1, S2	AF230-S	AF24-S	AM24-SR	AF24-SR
УВК 1800 × 1400 УВК 2400 × 1000 УВК 2400 × 1400	GM220	GM24	GM220			GM24		Нет	Нет	GM24-SR	Нет

По заказу возможно изготовление клапанов других размеров.

Электрические схемы подключения приводов и сигнализации «BELIMO»

