

Гибкие вставки ВГ, ВГК, ВГП

Общие сведения

Гибкие вставки применяются в системах кондиционирования и вентиляции воздуха жилых, общественных и производственных зданий и помещений, а также для технологических целей.

Гибкие вставки предназначены для соединения воздуховодов и агрегатов и служат для уменьшения шумов и для предотвращения передачи механических вибраций от вентилятора к воздуховоду или частям агрегатов (тепловых завес, точных или отопительных установок и т.п.).

Также они могут использоваться в качестве компенсаторов тепловых удлинений воздуховодов в пределах деформаций, указанных в нижеприведенных технических описаниях.

Газовоздушная среда, с которой контактирует гибкая вставка, не должна вызывать ускоренной коррозии или разрушения её материалов.

Маркировка гибких вставок и ответных фланцев, а также условия их эксплуатации приведены в таблице 1.

Таблица 1. Маркировка гибких вставок и ответных фланцев

Обозначение гибких вставок	Исполнение	Обозначение фланца обратного (ответного)	Температура перемещаемой среды	Климатическое исполнение	Обозначение вентиляторов
ВГ - ...	Общепромышленное	—	от – 37 до + 70	У1	УНИВЕНТ
			от – 51 до + 260	УХЛ1	
ВГК-11(12) ВГП-11(12)	Теплостойкие	ФВГК-11(12)	от – 37 до + 70	У1	РАДИВЕЙ-О-11(12)...
ВГК-Т-11(12)...		ФВГП-11(12)		УХЛ1	РАДИВЕЙ-Ж-11(12)...
ВГП-Т-11(12)...					РАДИВЕЙ-Т-11(12)...
ВГК-КТ-11(12)...	Коррозионностойкие и теплостойкие	ФВГК-К-11(12) ФВГП-К-11(12)	от – 51 до + 260	УХЛ1	РАДИВЕЙ-К-11(12)...
ВГП-КТ-11(12)...					
ВГК-П-11(12)...	Повышенной герметичности		от – 37 до + 70	У1	РАДИВЕЙ-К-11(12)...
ВГП-П-11(12)...					
ВГК-35 (45, 50) ВГП-35 (45, 50)	Общепромышленное	ФВГК-35 (45, 50)			РАДИВЕЙ-О-35, 45, 50 РАДИВЕЙ-В-35, 45, 50

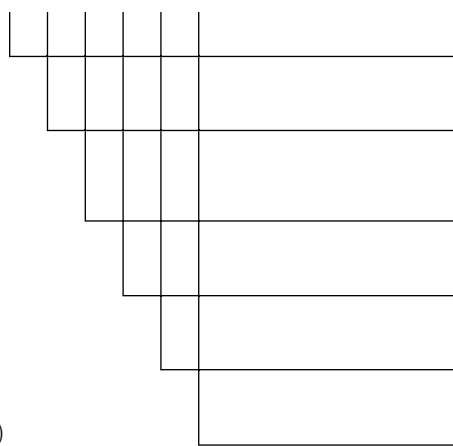
Таблица 2. Материалы гибких вставок и ответных фланцев

Обозначение гибких вставок	Климатическое исполнение	Материал проточной части (гибкий рукав)	Материал фланца	Обозначение ответного фланца	Материал ответного фланца
ВГ - ...	У1	Робаст	Еврошина	-	-
	УХЛ1	Силикон			
ВГК - 11(12) ... ВГП - 11 (12)...	У1	Робаст	Углеродистая сталь	ФВГК-11(12) ФВГП-11(12)	Углеродистая сталь
			Еврошина или углеродистая сталь		
ВГК - Т - 11(12)...	УХЛ1	Силикон	Углеродистая сталь		
ВГП - Т - 11(12) ...			Еврошина или углеродистая сталь		
ВГК -КТ- 11(12)...	УХЛ1	Силикон	Нержавеющая сталь	ФВГК-К-11(12) ФВГП-К-11(12)	Коррозионностойкая сталь
ВГП -КТ- 11(12)...					
ВГК -П-11(12)...	У1	ПВХ с обечайкой из нержавеющей стали	Нержавеющая сталь		
ВГП -П-11(12) ...					
ВГК- 35 (45, 50) ВГП- 35 (45, 50)	У1	Робаст	Углеродистая сталь	ФВГК-35 (45,50) ФВГП-35 (45,50)	Углеродистая сталь

Гибкие вставки ВГ, ВГК, ВГП

Обозначение гибких вставок при заказе

Вставка гибкая -х -х -х -х -х -х



Тип вставки (ВГ, ВГК, ВГП)

Исполнение (О - общепромышленное, Т - теплостойкие, КТ - коррозионностойкие и теплостойкие, П - повышенной герметичности)*

Индекс (11, 12, 35, 45, 50)**

Типоразмер гибкой вставки

Климатическое исполнение (У1, УХЛ1 – при защите от атмосферных воздействий)

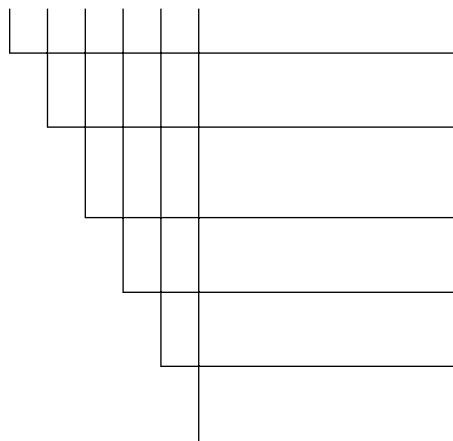
Обозначение ТУ

* исполнение «О» (общепромышленное) может не указываться.

** индекс для гибких вставок типа ВГ не указывается.

Обозначение ответных фланцев для гибких вставок

Фланец ответный -х -х -х -х -х -х



Тип фланца (ВГК, ВГП)

Исполнение (О - общепромышленное, К - коррозионностойкие)

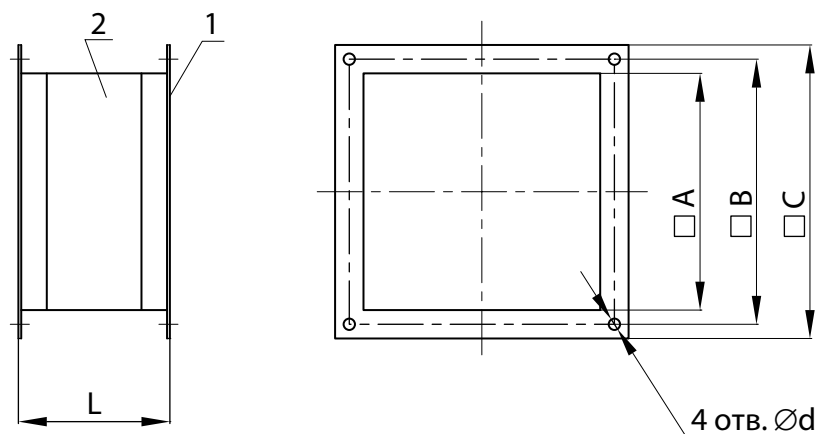
Индекс (11, 12, 35, 45, 50)

Типоразмер фланца

Климатическое исполнение (У1, УХЛ1 – при защите от атмосферных воздействий)

Обозначение ТУ

Габаритно-присоединительные размеры гибких вставок ВГ

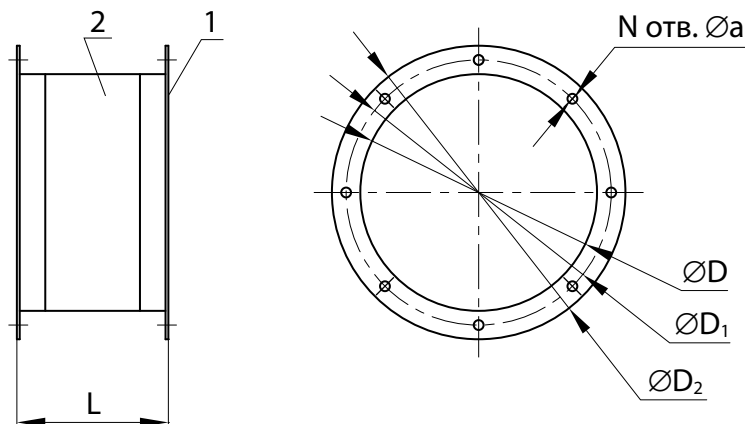


1 – фланец; 2 – рукав гибкий.

Типоразмер	Размеры, мм				d	Масса, кг
	A	B	C	L		
1,6	226	248	268	158	9	2,4
2	282	304	324			2,7
2,5	362	393	421		3,0	
3,15	451	482	510		4,2	
4	559	590	618		5,0	
5	711	742	770		6,2	
6,3	903	934	962		7,6	
8	1237	1268	1296	248	13	10,7
10	1597	1628	1656			13,6
12,5	1897	1928	1956			16,0

Гибкие вставки ВГ, ВГК, ВГП

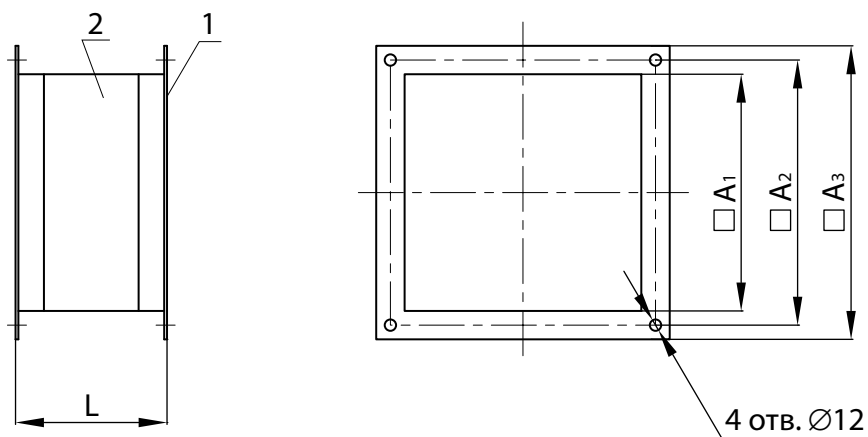
Габаритно-присоединительные размеры гибких вставок ВГК для вентиляторов РАДИВЕЙ-11; РАДИВЕЙ-12; РАДИВЕЙ -35, -45, -50



1 – фланец; 2 – рукав гибкий.

Типоразмер	Размеры, мм					Кол., шт	
	D	D ₁	D ₂	a	L	N	
Для вентиляторов РАДИВЕЙ-11							
2,5	250	280	305	8,5 x 14	158	8	
3,15	315	345	375				
4	400	430	460				
5	500	530	560				
6,3	630	660	690	12	248	16	
8	820	850	880				
10	1010	1040	1070				
11,2	1140	1180	1210	12	248	24	
12,5	1270	1310	1340				
Для вентиляторов РАДИВЕЙ - 35; - 45; - 50							
35-3,55	139	182	211	12	158	8	
35-4	174	219	246				
35-8	352	405	432				
35-8,5							
45-4,25	220	265	292	14	248	16	
45-8	444	497	524				
45-8,5							
50-8	557	629	637				
50-9	626	698	706				

Типоразмер	Размеры, мм					Кол., шт	
	D	D ₁	D ₂	a	L	N	
Для вентиляторов РАДИВЕЙ-12							
2,5	250	280	305	8,5 x 14	158	8	
2,8	280	310	340				
3,15	315	345	375				
3,55	355	385	415				
4	400	430	460				
4,5	450	480	510				
5	500	530	560				
5,6	560	590	620				
6,3	630	660	690				
7,1	710	740	770				
8	820	850	880	12	248	16	
9	900	930	960				
10	1010	1040	1070				
11,2	1140	1180	1210				
12,5	1270	1310	1340				

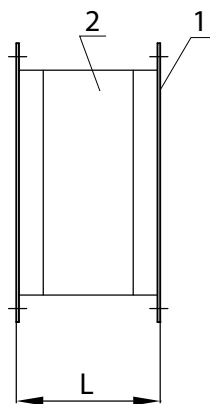
**Габаритно-присоединительные размеры гибких вставок ВГП
для вентиляторов РАДИВЕЙ-11**


1 – фланец; 2 – рукав гибкий.

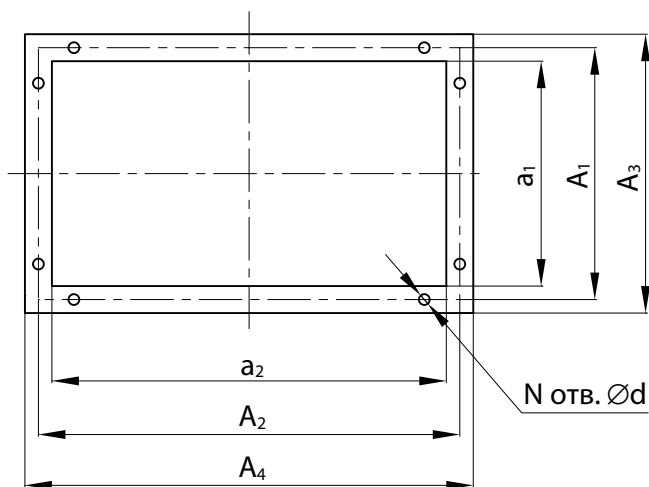
Типоразмер	Размеры, мм				L	Масса, кг
	A ₁	A ₂	A ₃	d		
2,5	175	205	235	12	158	4
3,15	221	251	281			
4	280	310	340			
5	350	380	410	15	248	
6,3	440	470	500			
8	560	600	630			
10	700	750	780			
11,2	750	805	835			
12,5	875	930	960			

Гибкие вставки ВГ, ВГК, ВГП

Внешний вид и габаритно-присоединительные размеры гибких вставок ВГП для вентиляторов РАДИВЕЙ-12; РАДИВЕЙ -35; -45; -50



1 – фланец;
2 – рукав гибкий.



Типоразмер	Размеры, мм							d	L	Масса, кг
	a ₁	a ₂	A ₁	A ₂	A ₃	A ₄				
Для вентиляторов РАДИВЕЙ-12										
2,5	175	205	235	250	280	310	12	158	4	
2,8	196	226	256	280	310	340				
3,15	221	251	281	315	345	375				
3,55	250	280	310	355	385	415				
4	280	310	340	400	430	460				
4,5	315	345	375	450	480	510				
5	350	380	410	500	530	560		15		
5,6	390	420	450	560	590	620				
6,3	440	470	500	628	658	688				
7,1	500	530	560	710	740	770				
8	560	600	630	800	830	860				
9	630	660	690	900	930	960				
10	700	750	780	1000	1030	1060	248			
11,2	750	805	835	1120	1150	1180				
12,5	875	930	960	1250	1280	1310				
Для вентиляторов РАДИВЕЙ -35, - 45, - 50										
35-3,55	97	156	141	200	169	228	12	158	6	
35-4	138	175	182	219	216	253			8	
35-8	246	394	300	448	326	474		248	12	
35-8,5										
45-4,25	175	221	219	265	247	293			8	
45-8	351	443	405	497	431	523			14	
45-8,5										
50-8	443	559	513	629	523	639				
50-9	497	628	567	698	577	708				

Дефлекторы по типу серии 1.494-32 (5.904-51)

Общие сведения

Дефлекторы предназначены для усиления тяги в вертикальных шахтах путем использования ветрового напора.

Дефлектор состоит из диффузора, полуцилиндра, конуса, лапки и зонта. Выбор дефлектора производится по таблице.

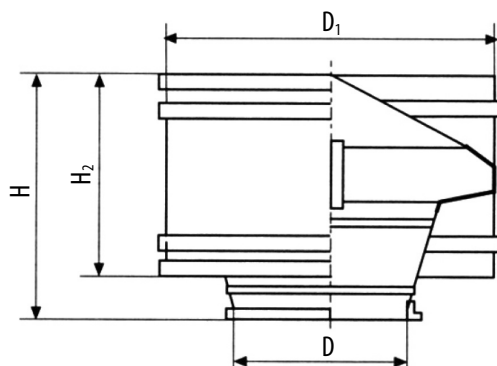
Дефлекторы до $D_1 = 630$ мм включительно поставляются комплектно в сборе, свыше $D_1 = 630$ мм – разо-

бранными (собираются на монтаже) комплектно с крепежными деталями.

Условия эксплуатации

Дефлекторы выполняются в климатическом исполнении 0, категории 1 по ГОСТ 15150. Предназначены для транспортировки воздуха и химически неагрессивных сред с температурой до $80\text{ }^{\circ}\text{C}$ и относительной влажностью до 60%.

Габаритные размеры



Номер Дефлектора	Обозначение	Размеры, мм				Масса, кг
		D	D_1	H	H_2	
3	Дефлектор 00	315	510	450	300	8
4	Дефлектор 01	400	730	640	430	16,7
5	Дефлектор 02	500	950	840	550	31,8
6	Дефлектор 03	630	1190	980	680	46,5
7	Дефлектор 04	710	1320	1027	780	74,8
8	Дефлектор 05	800	1530	1285	920	104,2
9	Дефлектор 06	900	1750	1542	1060	139,4
10	Дефлектор 07	1000	2000	1764	1220	178,6