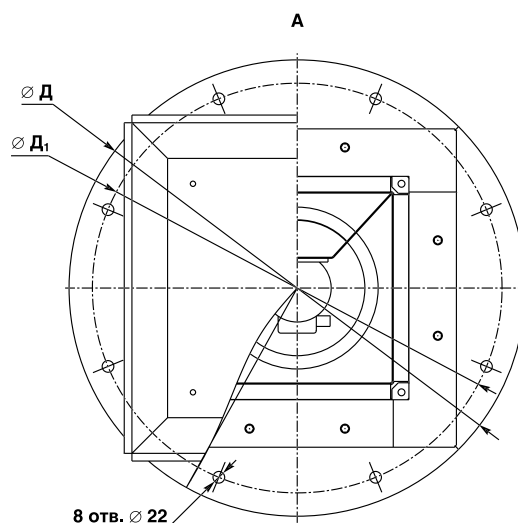
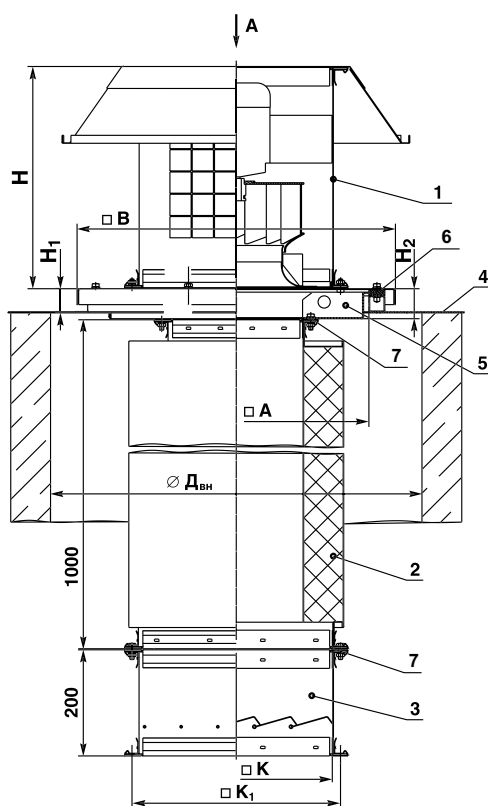


Комплекты поставки крышных вентиляторов ККП-ИННОВЕНТ

Монтаж вентиляторов на типовые круглые стаканы. Комплекты поставки ККП(01)...ККП(05)

Вентиляторы ВКР-ИННОВЕНТ или ФАВЕЙ могут быть установлены на типовые круглые стальные или железобетонные стаканы через переходной фланец. Переходной фланец разработан для стаканов серии 1.494-24, а также других серий, имеющих подобные внутренние и присоединительные диаметры. В комплект поставки с индексом ККП(01)...ККП(05)

могут входить сетевые элементы: присоединительный фланец, глушитель шума ГШП, гравитационный воздушный клапан КВИ-ИННОВЕНТ* (см. таблицу «Комплекты поставки крышных вентиляторов»). Монтаж крышных вентиляторов выполняется с кровли. Вентиляторы устанавливаются строго вертикально.



- 1 – вентилятор;
- 2 – глушитель ГШП;
- 3 – клапан КВИ-ИННОВЕНТ*;
- 4 – фланец перехода (круглый);
- 5 – фланец присоединительный;
- 6 – прокладка уплотнительная;
- 7 – уплотнитель

* Для вентиляторов ФАВЕЙ-В клапан КВИ-ИННОВЕНТ во взрывозащищенном исполнении не производится.

Вентилятор	Размеры, мм								
	A	B	H	H ₁	D	D ₁	D _{вн}	K	K ₁
ККП(01...05)-1,6	500	600	310	44	860	772	700	226	248
ККП(01...05)-2			410					282	304
ККП(01...05)-2,5			420					362	393
ККП(01...05)-3,15	700	840	480	64	1160	1072	1000	451	482
ККП(01...05)-4			620					559	590
ККП(01...05)-5	1100	1240	830	64	1690	1522	1450	711	742
ККП(01...05)-6,3			990					903	934

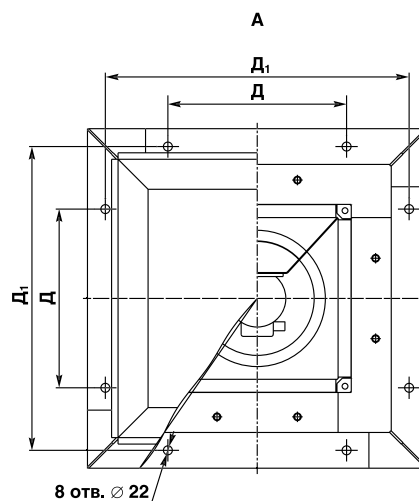
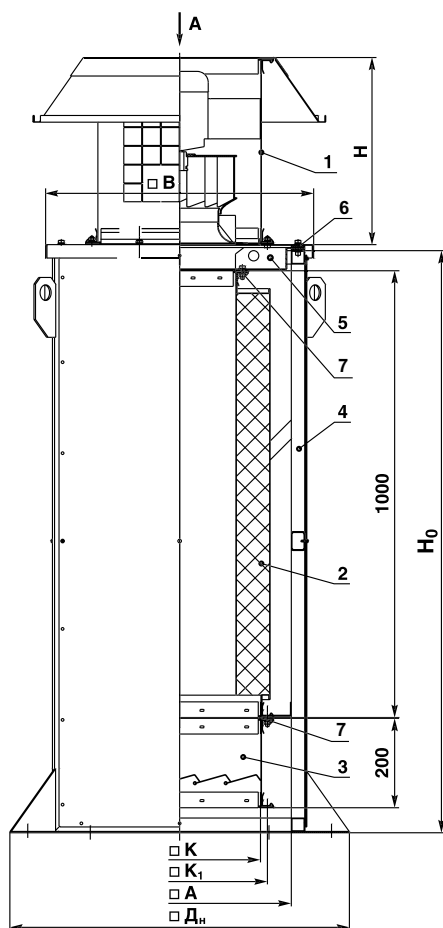
Комплекты поставки крышных вентиляторов ККП-ИННОВЕНТ

Монтаж вентиляторов на опоры ИННОВЕНТ. Комплекты поставки ККП(П1)...ККП(П5)

Опора ИННОВЕНТ предназначена для установки вентилятора ВКР-ИННОВЕНТ или ФАВЕЙ.

Опора состоит из каркаса обшитого стальными окрашенными неутепленными панелями.

Варианты комплектации вентиляторов с опорами ИННОВЕНТ представлены в таблице «Комплекты поставки крышных вентиляторов».



- 1 – вентилятор;
- 2 – глушитель ГШП;
- 3 – клапан КВИ-ИННОВЕНТ*;
- 4 – опора;
- 5 – фланец присоединительный;
- 6 – прокладка уплотнительная;
- 7 – уплотнитель

* Для вентиляторов ФАВЕЙ-В клапан КВИ-ИННОВЕНТ во взрывозащищенном исполнении не производится.

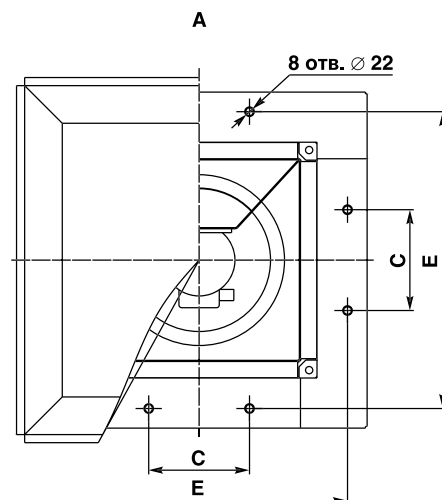
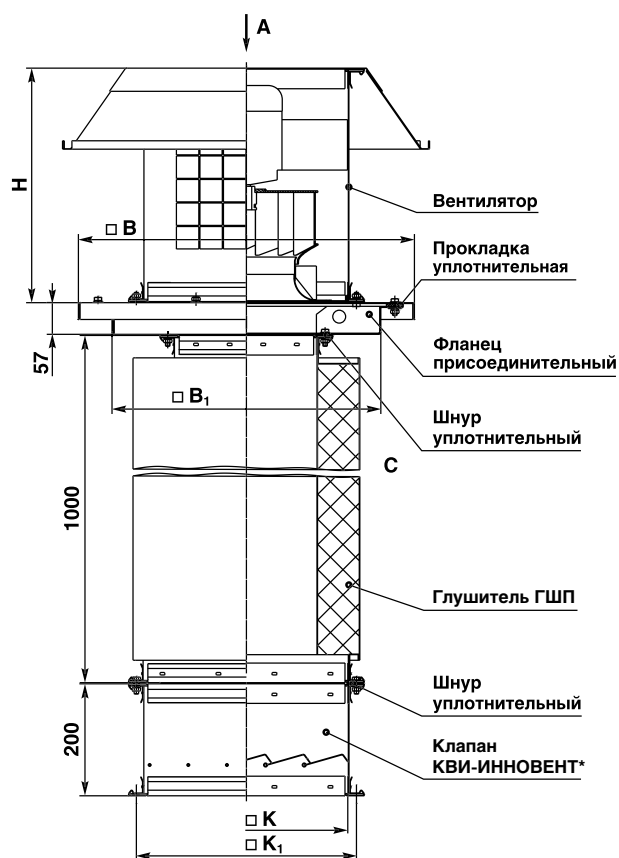
Вентилятор	Размеры, мм								
	A	B	H	H ₀	D	D ₁	D _n	K	K ₁
ККП(П1...П5)-1,6	500	600	310	1303	400	680	760	226	248
ККП(П1...П5)-2			410					282	304
ККП(П1...П5)-2,5			420					362	393
ККП(П1...П5)-3.15	700	840	480	1353	500	920	1000	451	482
ККП(П1...П5)-4			620					559	590
ККП(П1...П5)-5			830					711	742
ККП(П1...П5)-6,3	1100	1240	990		900	1320	1400	903	934

Комплекты поставки крышных вентиляторов ККП-ИННОВЕНТ

Монтаж вентиляторов на проектируемые стаканы. Комплекты поставки ККП(Ф1)...ККП(Ф4)

Комплекты поставки ККП(Ф1)...ККП(Ф3) включают вентилятор ВКР-ИННОВЕНТ или ФАВЕЙ с определенным набором сетевых элементов (присоединительный фланец, глушитель, клапан* – см. таблицу «Комплекты поставки крышных вентиляторов»), уста-

навливаемые на специально проектируемые и изготовливаемые заказчиком стаканы (опоры). Монтаж крышных вентиляторов выполняется с кровли. Вентиляторы устанавливаются строго вертикально.



* Для вентиляторов ФАВЕЙ-В клапан КВИ-ИННОВЕНТ во взрывозащищенном исполнении не производится.

Вентилятор	Размеры, мм							
	A	B	C	E	H	B1	K	K1
ККП(Ф1...Ф4)-1,6	500	600	200	530	310	480	226	248
ККП(Ф1...Ф4)-2					410		282	304
ККП(Ф1...Ф4)-2,5					420		362	393
ККП(Ф1...Ф4)-3,15	700	840	420	750	480	680	451	482
ККП(Ф1...Ф4)-4					620		559	590
ККП(Ф1...Ф4)-5	1100	1240	680	1150	830	1020	711	742
ККП(Ф1...Ф4)-6,3					990		903	934

Комплекты поставки крышных вентиляторов ККП-ИННОВЕНТ

Комплекты поставки крышных вентиляторов

Обозначение комплекта поставки	Вентилятор не является сетевым эл-ом	Сетевые элементы							Крепеж	Масса комплекта, кг, не более	Примечание		
		Фланец перехода на круглый стакан	Опора ИННОВЕНТ	Фланец присоединительный	Прокладка уплотнительная	Глушитель ГШП-	Клапан КВИ-ИННОВЕНТ	Шнур уплотнительный, м					
ККП(01)	1	1			1					Комплект крепежных элементов	1,6	25	Поставляется поэлементно
											2	30	
											2,5	39	
											3,15	61	
											4	71	
											5	146	
											6,3	231	
ККП(02)	1	1		1	2	1				Комплект крепежных элементов	0,92	42	Поставляется поэлементно
											1,2	42,6	
											1,5	64	
											1,9	96	
											2,3	117	
											2,9	212	
											3,7	320	
ККП(03)	1	1		1	2	1	1			Комплект крепежных элементов	1,84	45,7	Поставляется поэлементно
											2,4	47,1	
											3,0	71	
											3,8	104,8	
											4,6	127,8	
											5,8	226,1	
											7,4	338,7	
ККП(04)	1	1		1	2					Комплект крепежных элементов	0,92	35	Поставляется поэлементно
											1,2	41,2	
											1,5	51,5	
											1,9	80,5	
											2,3	92,5	
											2,9	182	
											3,7	272	



Вентилятор поставляется отдельно.

Комплекты поставки крышных вентиляторов ККП-ИННОВЕНТ

Комплекты поставки крышных вентиляторов (продолжение)

Обозначение комплекта поставки	Вентилятор не является сетевым эл-ом	Сетевые элементы								Крепеж	Масса комплекта, кг, не более	Примечание
		Фланец перехода на круглый стакан	Опора ИННОВЕНТ	Фланец присоединительный	Прокладка уплотнительная	Глушитель ГШП-	Клапан КВИ-ИННОВЕНТ	Шнур уплотнительный, м				
ККП(05)	1,6	1	1	1	2					Комплект крепежных элементов	31,4	Поставляется поэлементно
	2										36,8	
	2,5										44,7	
	3,15										72,2	
	4										81,8	
	5										168	
	6,3										353,3	
ККП(П1)	1,6	1	1		1					Комплект крепежных элементов	65	Поставляется поэлементно
	2										70	
	2,5										79,5	
	3,15										126,5	
	4										136,5	
	5										235	
	6,3										330	
ККП(П2)	1,6	1	1	1*	2*	1*				Комплект крепежных элементов	82	*Опора с входящими в нее элементами поставляется в сборе
	2										82,6	
	2,5										1045	
	3,15										161,5	
	4										182,5	
	5										291	
	6,3										419	
ККП(П3)	1,6	1	1	1*	2*	1*	1*			Комплект крепежных элементов	85,7	*Опора с входящими в нее элементами поставляется в сборе
	2										87,1	
	2,5										111,5	
	3,15										170,3	
	4										193,3	
	5										315,5	
	6,3										437,7	



Вентилятор поставляется отдельно.

Комплекты поставки крышных вентиляторов ККП-ИННОВЕНТ

Обозначение комплекта поставки	Вентилятор не является сетевым эл-ом	Сетевые элементы							Крепеж	Масса комплекта, кг, не более	Примечание	
		Фланец перехода на круглый стакан	Опора ИННОВЕНТ	Фланец присоединительный	Прокладка уплотнительная	Глушитель ГШП-	Клапан КВИ-ИННОВЕНТ	Шнур уплотнительный, м				
ККП(П4)	1,6	1		1	1*	2*				Комплект крепежных элементов	75	*Опора с входящими в нее элементами поставляется в сборе
	2										81,2	
	2,5										92	
	3,15										146	
	4										158	
	5										271	
	6,3										371	
ККП(П5)	1,6	1		1	1*	2*				Комплект крепежных элементов	71,4	*Опора с входящими в нее элементами поставляется в сборе
	2										76,8	
	2,5										85,2	
	3,15										135,7	
	4										147,3	
	5										257	
	6,3										352,3	
ККП(Ф1)	1,6	1			1	1	1			Комплект крепежных элементов	0,92	Поставляется поэлементно
	2										1,2	
	2,5										1,5	
	3,15										1,9	
	4										2,3	
	5										2,9	
	6,3										3,7	
ККП(Ф2)	1,6	1			1	1	1	1		Комплект крепежных элементов	1,84	Поставляется поэлементно
	2										2,4	
	2,5										3,0	
	3,15										3,8	
	4										4,6	
	5										5,8	
	6,3										7,4	



Вентилятор поставляется отдельно.

Комплекты поставки крышных вентиляторов ККП-ИННОВЕНТ

Комплекты поставки крышных вентиляторов (продолжение)

Обозначение комплекта поставки	Вентилятор не является сетевым эл-ом	Сетевые элементы							Крепеж	Масса комплекта, кг, не более	Примечание	
		Фланец перехода на круглый стакан	Опора ИННОВЕНТ	Фланец присоединительный	Прокладка уплотнительная	Глушитель ГШП-	Клапан КВИ-ИННОВЕНТ	Шнур уплотнительный, м				
ККП(ФЗ)	1,6	1			1	1		1	0,92	Комплект крепежных элементов	26,7	Поставляется поэлементно
	2								1,2		32,9	
	2,5								1,5		43,2	
	3,15								1,9		62,3	
	4								2,3		74,3	
	5								2,9		151	
	6,3								3,7		241	
ККП(Ф4)	1,6	1			1	1			Комплект крепежных элементов	23	Поставляется в сборе	
	2									27		
	2,5									35		
	3,15									53		
	4									61		
	5									135		
	6,3									215		



Вентилятор поставляется отдельно.